

前 言

欢迎您选用五征飞碟“奥驰 1800”汽车,衷心希望我们的汽车能给您带来无限财富。

怎样使您的汽车获得最佳的效益,是我们和您共同追求的目标,但很大程度上取决于您对车辆的熟悉程度和保养是否仔细、全面。我们诚恳地希望您在使用车辆之前能够通读本手册,并对其中介绍的操作程序做到得心应手。切勿带病工作。

本手册中的安全提示和保养说明能有助您正确使用五征飞碟汽车,增加您驾驶的安全系数,并且提高汽车的使用寿命。

本手册是车辆的一部分,应与车辆一起保存和使用。阅读完本手册后,如您对于其中某项内容仍有疑问,请及时与五征飞碟汽车销售服务中心(站)联系并寻求帮助。

提醒您注意的是,为满足用户需要,五征飞碟汽车有限公司将不断地对生产的汽车产品进行改进和完善,我公司保留在任何时候进行产品设计和技术特征更改的权利。

本手册中的图文及数据都以编写时的最新资料为基础,其后的设计和技术特征的更改,恕不另行通知,敬请谅解。

五征集团浙江飞碟汽车制造有限公司五征分公司

2012 年 9 月

郑 重 申 明

如果发生下述行为,我们将不对汽车产品的可靠性、安全性或适应性承担责任:

1. 未经批准,擅自对汽车设计进行更改或改装;
2. 原装件、批准可调换的零件或配件由其它零件所代替;
3. 在使用中超过本手册中额定载质量及总质量。

如果车辆在正确使用过程中,出现重大质量问题(如板簧、前、后桥、车架及转向机、传动轴等重要零部件的断裂、卡死),用户必须在出现问题后三日内与我公司联系,我公司将按有关规定,给予妥善处理。但当车辆发生意外事故,而用户又怀疑与车辆的质量问题有关时,应在十二小时内与我公司取得联系,并保持现场,等待鉴定。否则,对造成无法鉴定质量责任的现场,一切后果由用户自己承担。

有关我公司产品的“质量保修、备件购置”等问题,请与五征飞碟汽车有限公司授权的技术服务中心(站)或五征飞碟汽车公司联系。

飞碟汽车制造有限公司五征分公司实行全国联保服务,当您需要服务时,请您与就近的五征经销网点或购车地点进行维修。为彻底解除您在购买和使用五征飞碟汽车过程中的后顾之忧,我公司在总部设立了服务中心,向您提供咨询、救援服务、受理投诉和回访。24 小时服务热线:400-6582-999。

请您对我们的服务工作提出建议和意见。

本产品说明书中介绍的装备讲述了排印时刻为止计划安装的最大可能的装备范围,其中部分装备(如空调)可能仅在一定市场或需求范围内供货。

手册中的符号规定如下:

温馨提示

- 避免危及车辆或人身安全的事项。

警告

- 避免造成严重的人身伤害或重大财产损失的事项。

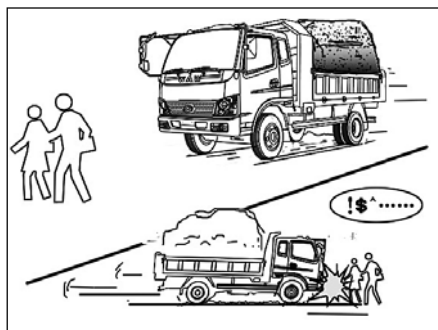
五征集团浙江飞碟汽车制造有限公司五征分公司

安全注意事项

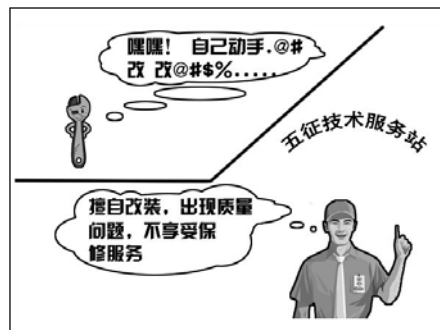
安全注意事项



疲劳驾驶是造成事故的罪魁祸首。



请勿超载、超速行驶,汽车超载、超速行驶会造成制动距离过长,易发生交通事故。



车辆出厂前各部件均经过安全检测,不得擅自对车辆进行任何改装,否则不享受保修服务。

温馨提示

- 禁止私自对线路及线束进行改动。

安全注意事项



请您按照说明书中关于新车磨合的载重和行车速度参数进行正确的磨合, 正确的磨合将大大延长车辆的使用寿命。



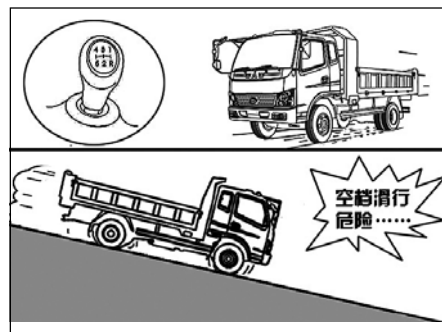
发动机过热有可能是因为冷却水不足而过热, 在检查时应注意不可以立即取下水箱盖, 以防烫伤。



经常检查轮胎气压, 轮胎气压不足或过高会缩短轮胎的使用寿命, 严重时甚至引发交通事故。

安全注意事项

安全注意事项



下坡行驶时,严禁脱挡滑行。



停车就应使用驻车制动。不出车应切断电源。在坡道停车,离开驾驶室时,车轮前应放挡块,以防溜车事故发生。



严禁在陡坡上使用自卸系统进行作业,以免造成翻车事故。

安全注意事项



车辆行驶时，严禁操纵液压升降自卸手柄，以免发生危险，造成生命、财产损失。



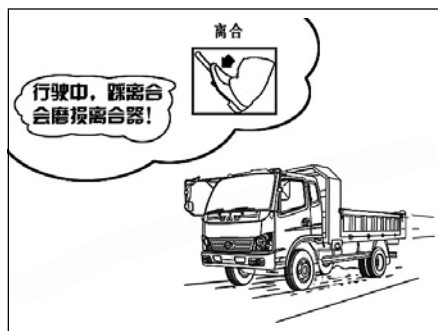
车辆行驶时，一定要关紧门锁内保险，千万不可疏忽大意，以免发生意外。



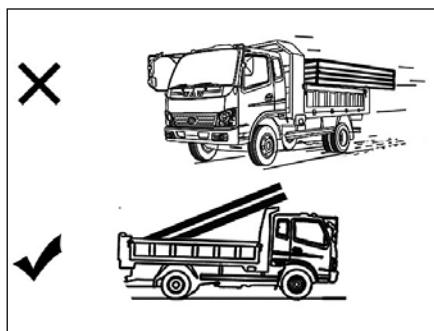
车辆行驶时，请务必系上安全带，以免车辆紧急制动时，造成身体碰撞事故。

安全注意事项

安全注意事项



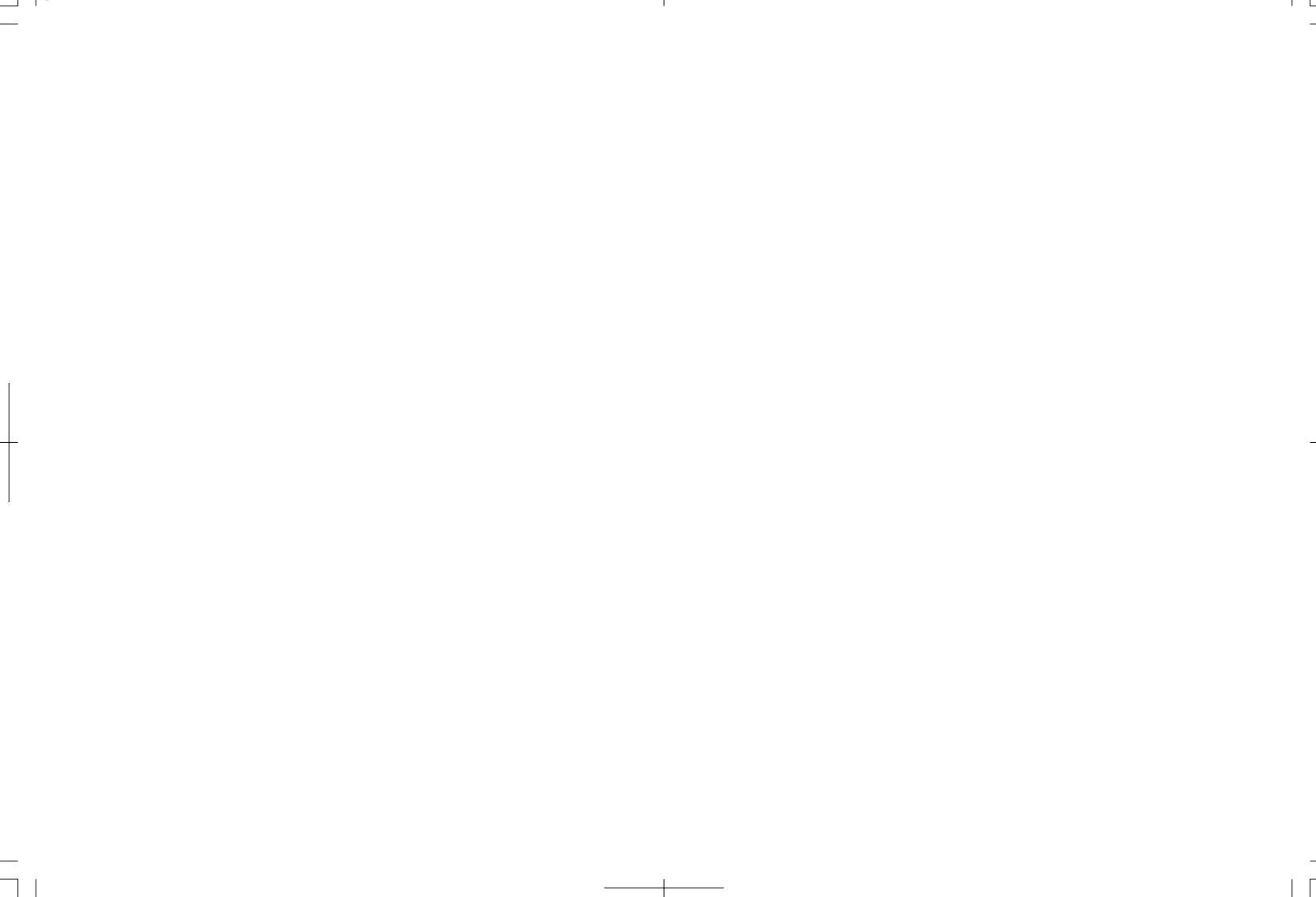
车辆行驶时，请不要把脚放在离合踏板上，以免造成离合器的磨损。



进行货物装载时，货物的长、宽不能超出车箱之外。

目 录

车辆标志	1-1~1-3
结构与操作	2-1~2-26
启动与驾驶	3-1~3-6
调整与保养	4-1~4-15
定期维护	5-1~5-12
维修调整数据	6-1~6-7
故障分析和排除	7-1~7-9
整车参数	8-1~8-6
原理图	9-1~9-9



车辆标志

您的车辆上有数个识别代号及标牌,分别位于不同的位置。

本章介绍了常用到的识别代号及标牌的位置。

安全标牌	1-2
车型铭牌位置	1-3
VIN 码位置	1-3
发动机铭牌及编号位置	1-3

车辆标志

安全标牌

这些标牌贴于驾驶室驾驶员侧车门内侧、驾驶室前翻操纵处、车箱挡板或随车文件中(标牌的种类及位置因车型不同,略有差异),用来提醒您注意那些可能造成严重伤害的潜在危险。请仔细阅读这些标牌。如果标牌脱落或模糊不清,请与五征飞碟汽车授权服务店联系,以便更换。



车型铭牌位置



车辆标牌用铆钉固定在驾驶室右侧内板上。

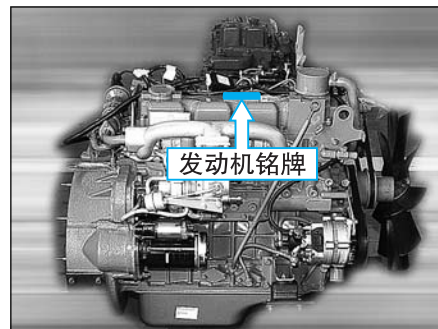
标牌上有 VIN 代码、整车型号、发动机型号、发动机最大净功率、额定功率、最大允许总质量、整车整备质量、座位数、制造年月等一些该汽车相关信息。

VIN 码位置

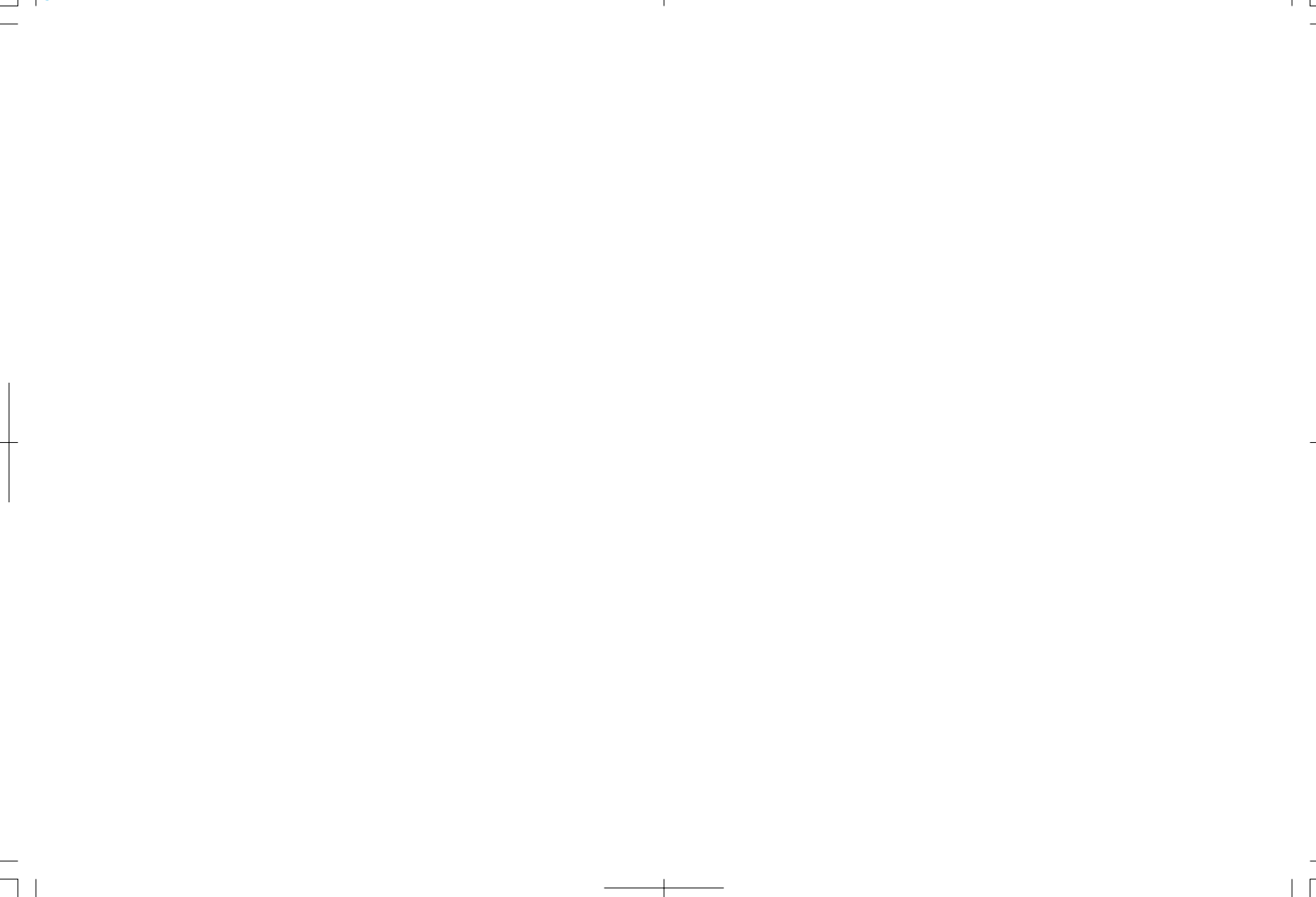


VIN 码即车辆识别代号，打印在车架右纵梁上比较明显的位置。

发动机铭牌及编号位置



发动机编号标刻在气缸体的侧面或上平面。

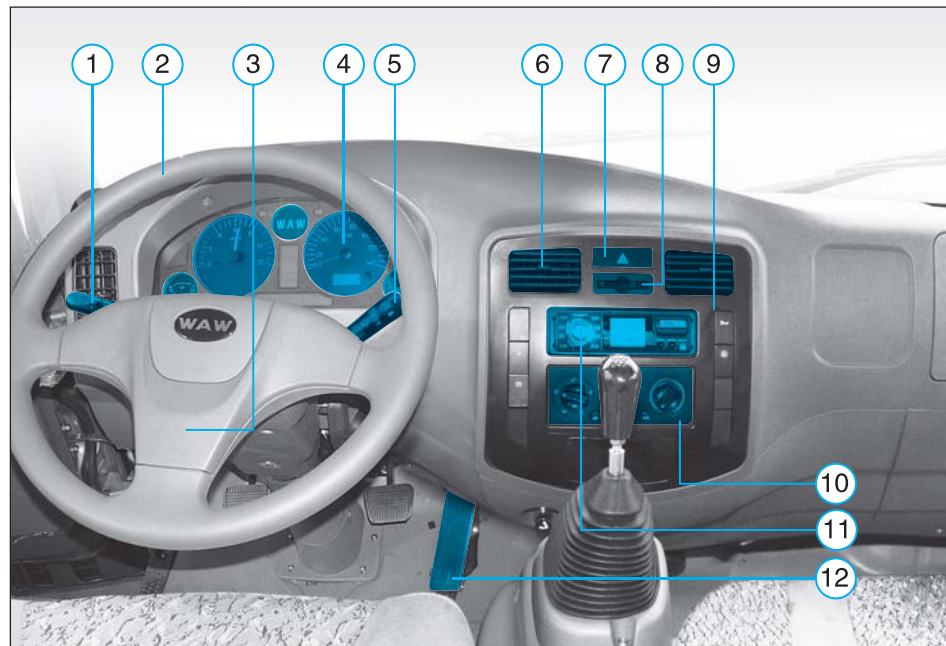


结构与操作

本章主要介绍日常使用的各种控制装置,同时对整车部分装置进行了介绍。

奥驰系列车型的所有主要控制装置均设置在驾驶人员容易触及的位置。

仪表及操纵机构的布置	2-2
钥匙	2-3
车门	2-3
座椅	2-4
安全带	2-5
仪表盘	2-5
指示与警报灯	2-7
开关	2-11
通风装置	2-16
空气调节系统	2-17
杆类	2-19
附件系统	2-21
防护装置	2-23
三角警示牌	2-24
自卸举升操作	2-24
动力转向系统	2-26



1. 组合开关手柄
2. 转向盘
3. 喇叭按钮
4. 仪表和指示灯控制板
5. 刮水器、洗涤器和排气制动开关手柄
6. 仪表板通风口格栅
7. 危险警告信号灯开关
8. 卡槽
9. 中控面板各操纵开关
10. 冷暖调节、除霜控制装置
11. 收放机
12. 油门踏板

钥匙



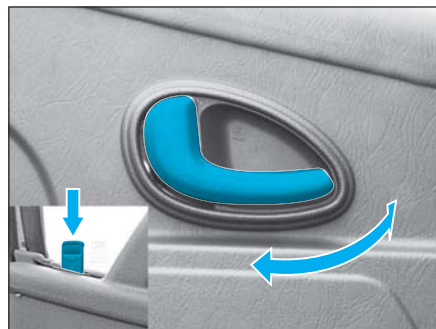
钥匙用来控制车辆启动开关，并用来锁住和打开车门和油箱。

车门-从车外



将钥匙插入锁孔内，车身左车门顺时针旋转，右车门逆时针旋转，车门门锁被打开，反之则门锁锁上；门锁打开后向外拉动车门把手即可打开车门。

车门-从车内



将锁钮按下，车门锁上。反之则打开。再扳动内开把手，即可开车门。

温馨提示

- 在车外必须用钥匙锁门，严禁采用把锁钮按下，同时拉着车门把手将门关上的锁门方法。

结构与操作

座椅-驾驶员座椅



1. 将座椅前后调节杆自右向左旋转,直至调节器解锁,然后,调整前后至舒适位置,松开调节杆,锁定调节器。

2. 提升靠背角度调节杆,可调整靠背角度,放松时靠背角度锁定。

3. 压入锁止按钮,可上下调节头枕高度。

温馨提示

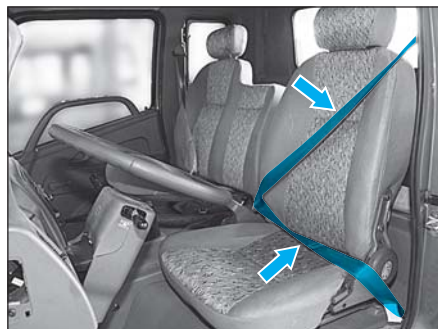
- 调整靠背角度时,请坐在座椅上,用身体背部紧贴座椅靠背,操纵角度调节杆解锁后,通过身体背部力量来调节靠背角度。
- 如果身体不紧贴座椅靠背,当靠背角度解锁后,靠背会急速向前,可能会对身体背部造成不适。

助手座椅



将座椅靠背角度调节拉杆向上拉起,调节靠背至所需的角度,放松拉杆使靠背锁定。

安全带-驾驶员及乘客座椅安全带

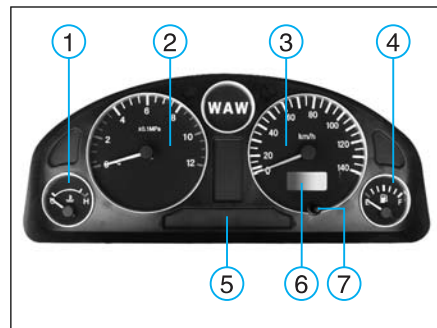


将安全带缓缓地拉出，并使安全带位于肩与颈根之间并通过胸部的适当位置，使带扣锁住。调整安全带直至感到舒适为止。

温馨提示

- 确保安全带不被缠绕，不与坚硬的棱边摩擦，防止化学物品的污染。
- 安全带仅限一人使用。严禁大人、小孩共用一条安全带。
- 安全带任何部件失效及损坏，整个安全带都得更换。
- 如果卷绕器发卡应更换安全带。
- 一定要根据自己的身体条件调整好安全带长度，否则容易造成危险。

仪表盘



- | | |
|-------------|---------|
| 1.水温表 | 2.双针气压表 |
| 3.车速表 | 4.燃油表 |
| 5.各种指示灯和警告灯 | |
| 6.里程计数表 | 7.复位按钮 |

结构与操作

双针气压表



指针在红色区域以内时,禁止车辆起步行驶。在气压超过 650kPa 后,方可起步行驶。

警告

- 起步时制动系统气压必须大于 550kPa。

燃油表



燃油表是用来指示燃油箱存油量的多少。当钥匙开关处于 ON 的位置时,该表就起作用。刻度盘上标志 F 表示燃油箱装满, E 表示燃油箱的油料用尽。当指示接近 E 时应尽早加注清洁的燃油。

水温表



该表是用来指示发动机冷却液的温度。

当钥匙开关位于 ON 位置时,该表就起作用。刻度盘上标志 C 表示低温, H 表示高温。水温处于两白色刻度线之间为正常,进入红色刻度区域表示水温过高。

车速里程表



车速里程表包括车速表（单位为 km/h）和里程表（单位为 km）。车速表的指针指示车辆行驶速度。总里程表显示您的车辆已运行的总里程数，别忘记按里程保养您的车辆。短距离里程表便于您记录某次行驶的距离。将复位按钮按下，显示的数值可回到零。

温馨提示

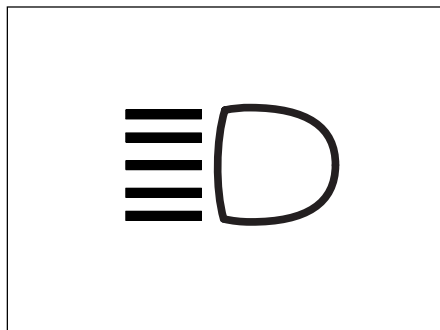
- 车辆在行驶过程中，严禁操纵复位按钮。

指示与警报灯

- | | |
|---|-----------|
|  | 远光指示灯 |
|  | 转向信号指示灯 |
|  | 排气制动指示灯 |
|  | 驻车制动指示灯 |
|  | 机油压力警报灯 |
|  | 发电机充电指示灯 |
|  | 进气预热指示灯 |
|  | 雾灯指示灯 |
|  | 燃油指示灯 |
|  | 高速指示灯 |
|  | 低速指示灯 |
|  | 制动液面过低报警灯 |

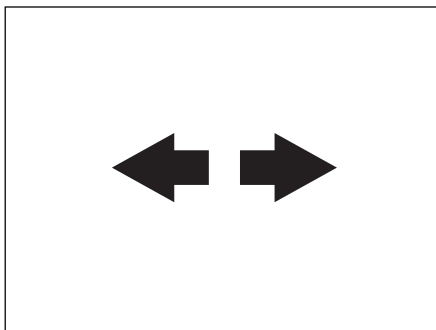
结构与操作

远光指示灯



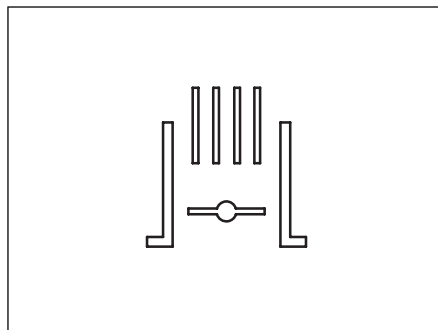
当车辆大灯使用远光时，该灯同时点亮。超车时，该灯也点亮。

转向信号指示灯



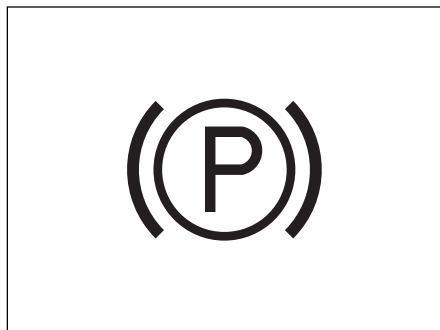
该灯用以指示转向灯的工作情况，转向灯烧断时，该灯也点亮，并且改变闪烁频率报警。

排气制动指示灯



将排气制动操纵开关向上拨至起作用的位置，此时该灯点亮。

驻车制动指示灯



当驾驶员向后扳动驻车制动手柄至制动锁止位置时,该指示灯点亮,表明车辆处于制动状态;当解除制动后,指示灯熄灭。车辆起步时,需确认驻车制动已经解除。

机油压力警报灯

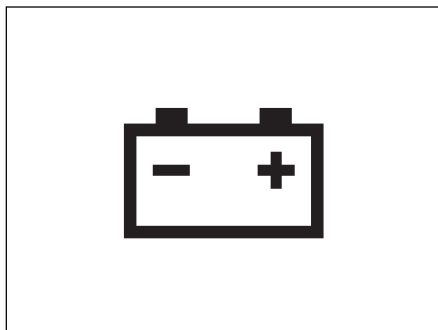


钥匙开关旋至 ON 位置,该灯亮。当发动机启动后,该灯熄灭。在发动机运转过程中,当机油压力异常下降时,该灯就点亮报警。

温馨提示

- 当机油压力警报灯亮时,禁止继续行驶,应立即查明原因,消除故障后方可行驶。

发电机充电指示灯



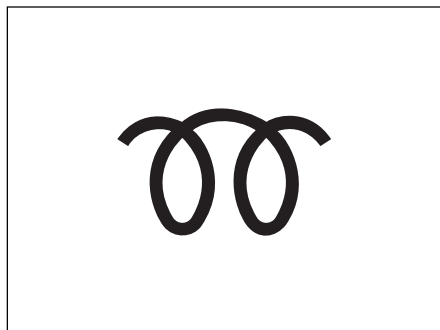
当钥匙开关处在 ON 的位置时,该指示灯亮。发动机启动后发电机给蓄电池进行充电时,该灯熄灭。如果行驶过程中充电系统发生故障停止充电时,该灯就点亮。

温馨提示

- 严禁在该指示灯亮的状态下长时间行车。

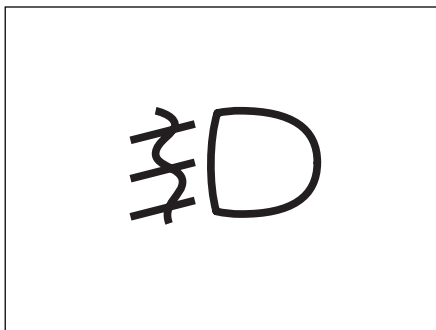
结构与操作

进气预热指示灯



按下预热开关,预热指示灯亮,预热塞加热;松开开关,指示灯熄灭。预热开关的使用每次不得超过 40 秒。

雾灯指示灯



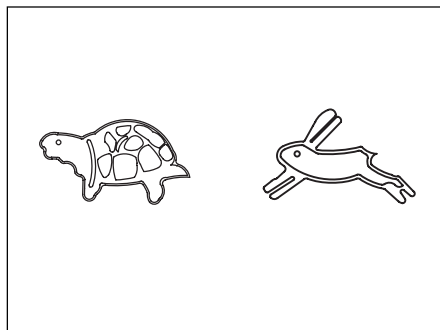
当在浓雾的天气里行车时,按下雾灯开关,前雾灯、后雾灯就点亮。

燃油指示灯



当燃油箱内的油位降到所规定的下限油位以下时,燃油指示灯点亮报警。

高、低速指示灯

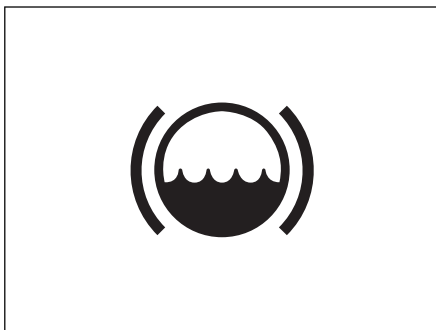


当按下高、低速开关时，高速指示灯亮，此时变速器处于高速挡位置；当高、低速开关再次按下弹起时，低速指示灯亮，此时变速器处于低速挡位置。

温馨提示

- 此指示灯只在高、低速车上起作用。

制动液面过低报警灯



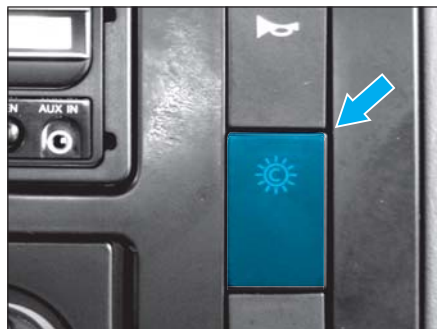
当报警油杯液面过低，需要添加制动液时，该报警灯点亮。

开关-危险警报灯开关



当危险警报灯开关打开时，前后左右的转向信号灯同时点亮并闪烁，提醒注意。

取力开关



按下取力开关, 开关上的指示灯点亮, 取力器接通;再次按下取力开关,使该开关复位,指示灯熄灭,取力器切断动力传递。

气电喇叭转换开关



根据需要选择使用电喇叭或气喇叭。当开关的指示灯点亮时, 车辆使用的是气喇叭。

温馨提示

- 在居民区禁用气喇叭。

钥匙开关



1.LOCK(锁止):钥匙只能在处于 LOCK 的位置上插入和拔出。对于安装电磁电源总开关的车型, 钥匙的插入与拔出意味着整车电源的打开或关闭。

2.ACC(辅助):要使用附件(如收音机、刮水器、点烟器等) 而不希望发动机运转, 可以把钥匙转到 ACC 位置上。

3.ON(点火):钥匙转到 ON 位置时, 发动机启动后就会正常运转。

排气制动开关

4.START (启动): 把钥匙转到 START 位置可启动发动机。手松开后, 钥匙就会自动弹回到 ON 的位置。

温馨提示

- 发动机处于运转状态时, 不允许将钥匙拧到 START 位置, 否则造成启动机损坏。
- 如果你的车辆安装了电磁式电源开关, 车辆长时间不使用时, 请将钥匙拔出, 以切断全车电源。

电熄火装置

当钥匙从 ON 挡转到 ACC 挡时, 喷油泵油路切断, 发动机停止运转。



1. 将开关操纵杆向上拨到打开位置, 排气制动指示灯点亮。当把脚从油门踏板和离合器踏板挪开时, 排气制动就起作用。踏下油门踏板或离合器踏板, 排气制动自动被解除。

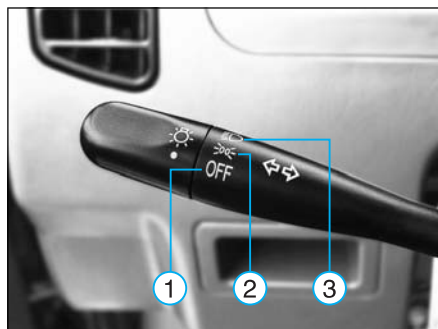
2. 将开关操纵杆再次向上抬起松开后, 排气制动就停止工作, 排气制动指示灯熄灭。

组合开关手柄



组合开关手柄是由车灯控制开关、转向信号灯开关、大灯变光开关、超车灯开关所组成。

车灯控制开关



车灯控制开关（手柄顶部）分三挡旋转，可以分别点亮下述灯光：

1 位置：关闭(OFF)

2 位置：前小灯，后小灯，仪表灯，收放机信号灯，控制面板灯，中控面板上各个开关的照明灯。

3 位置：前照灯近光灯

转向信号灯开关



当操纵杆向前拨，右转向灯点亮。当操纵杆向后拨，左转向灯点亮。

变光开关



夜间会车时，一定要使用变光开关。打开前大灯后将复合开关操纵杆上下来回运动，实现近光与远光的转变。

当大灯转为远光时，仪表板上的大灯远光指示灯也随之点亮。

超车灯开关



当小灯及近光灯打开时，可通过交替抬起和松开复合开关，实现远光的瞬时亮起和常亮。其它灯光均关闭时，操纵杆抬起，超车灯就点亮，松开操纵杆，超车灯熄灭。

风窗玻璃刮水器开关



按照图中箭头方向旋转开关，依次为刮水器的关闭(OFF)、间歇挡(INT)、低速挡(LO)、高速挡(HI)。

温馨提示

- 刮水器请与洗涤器配合使用，防止刮伤玻璃。

洗涤器开关



按下开关顶端的按钮，即可使洗涤液喷向风窗玻璃，同时刮水器工作两个循环后自动停止。

温馨提示

- 严禁在没有洗涤液的情况下使用洗涤器。

结构与操作

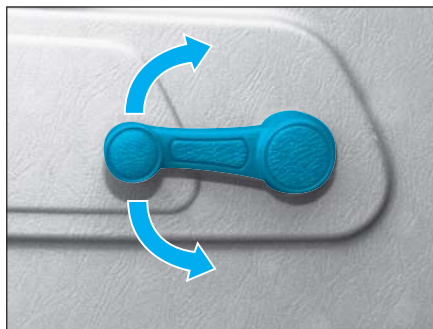
点烟器

按下点烟器按钮,待电阻丝红热后,按钮自动弹出,此时拔出按钮即可使用。

温馨提示

- 不得用手一直按点烟器并阻碍其自动弹出,否则会使点烟器过热而导致危险。
- 经过 30 秒钟以上,点烟器依然不能自动弹出时,说明发生故障。应用手拔出,否则会引起火灾。
- 点烟器工作不良时,应停止使用。
- 不能以推入点烟器的状态离开车辆。
- 变形的点烟器不能自动弹出,应更换点烟器。
- 点烟器插座内不得插入任何电产品插头,否则会因过大负载而发生接线过热等事故。
- 启动开关位于 ON 时,可使用点烟器。

通风装置-车门玻璃



左车门:将手柄逆时针摇转,车门玻璃升起,反之车门玻璃降下。

右车门:将手柄顺时针摇转,车门玻璃升起,反之车门玻璃降下。

后侧窗



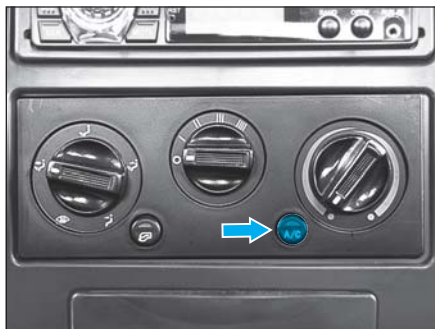
打开车身左、右后侧窗,可以进行室内换气。

空气调节系统-风口布置



空气经制冷装置或制热装置后由暖风机内部各风门分配到除霜、主副驾驶迎面、吹脚等风口来进行除霜及调节车身内温度的目的。

空气调节装置开关



制冷系统的通断受风速调节旋钮是否打开的控制(防止鼓风机未工作的时候,压缩机、冷凝风扇等空调件单独工作),故按下制冷系统 A/C 开关前,请确认温度调节旋钮处在蓝色区域且调速旋钮处于打开状态(I~III 挡),否则影响制冷效果。

需要开启空调系统来调节室温时,对温度调节旋钮、风速调节旋钮、A/C 开关、送风分配旋钮进行协调操作。

需要开启暖风系统来调节室温时,对温度调节旋钮、风速调节旋钮、送风分配旋钮进行协调操作。

温馨提示

- 因使用空调系统会降低发动机的动力,故仅使用暖风系统来加热车身的空气时请关闭 A/C 开关,避免无谓的动力消耗。

结构与操作

送风分配旋钮



转动送风分配旋钮用于控制风向。如下标示：



..... 吹向风窗玻璃



..... 吹向脚部、风窗玻璃



..... 吹向脚部



..... 吹向脚部、脸部



..... 吹向脸部

温度调节旋钮



温度调节旋钮通过调节风门的开闭和打开角度来实现对吹出气流温度的调节。

温度调节旋钮处在红色区域时，风口吹出暖风，且随着旋钮从暖风极限位置顺时针旋转温度逐渐降低。

温度调节旋钮处在蓝色区域时，风口吹出冷风，且随着旋钮从冷风极限位置逆时针旋转温度逐渐升高。

内外循环选择按键



此按钮用于转换引进外部空气或室内空气循环的两种通风方式。

开关未按下时：室内空气循环。

开关按下时：外部空气引入室内，改善室内空气质量。

风速调节旋钮



鼓风机风机旋钮可调节风量大小。旋钮从 0 挡(暖风系统和空调系统全部关闭)顺时针旋转 I、II、III、IIII 挡风量依次增大。



空调使用维护警示

- 1.制冷剂为 HFC-134a,充注量为 $800 \pm 50\text{g}$ 。
- 2.维修时应保证部件内部清洁度,避免杂质进入。
- 3.当系统出现压缩机润滑油损失时(如制冷剂泄漏、自然排放、系统维修等),须适量补偿压缩机生产厂家制定的润滑油,以保护压缩机。
- 4.每月应运行空调 1~2 次,每次 10 分钟左右,以避免压缩机轴封处因油干而泄漏或转轴因油干而咬死。
- 5.外气滤清网需进行保养:每 5000 公里时清理一次滤网。

杆类-变速器操纵杆



换挡时,一定要彻底踩下离合踏板,在前进挡与倒退挡互换时,一定要使汽车完全停止后进行。当换挡杆拨到“R”(倒挡)位置时,倒车灯亮,语音倒车报警器同时发出警报声。变速器高低挡互相独立,在进行高低挡位转换时必须使用离合器。

驻车制动手柄



1.向前解除 2.向后制动 3.向上拉起

此制动手柄位于驾驶员座椅右侧;车辆停稳后,向后拉起手制动操纵杆至所致位置;车辆起步时解除,需先向上拉起操纵杆的锁止套,再向前搬动手控制操纵杆。



使用驻车制动时,必须充分地拉起驾驶员右侧的驻车制动手柄。要解除驻车制动时,先轻轻向上拉,然后按下按钮将手柄推到底。

温馨提示

- 驻车时尽量在平坦地方驻车。

升降操纵手柄



升降操纵手柄位于驾驶员座椅右侧,用以控制货箱的举升、中停与下降。

附件系统-烟灰盒



要用烟灰盒时,向后拉出即可。若要进行清洁,则把它向外拉出的同时,将后端的舌簧向下按就可以把它卸下来。

温馨提示

- 烟头及火柴应完全熄灭后,再放入烟灰盒。使用后,必须盖好烟灰盒盖。
- 不得放入烟头以外的物品或塞满烟头,否则易引起火灾。

车身顶灯



用于车内照明及门灯指示。当您按下顶灯中间开关按钮,顶灯只做门灯指示用途,两个车门任何一扇开启或未完全关闭时,顶灯点亮。当按下两侧任意按钮开关时,同侧对应的顶灯同时点亮,起车内照明灯用途。

杂物盒



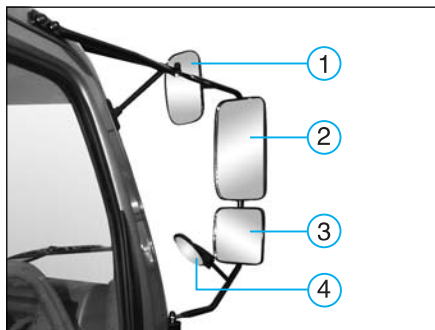
杂物盒用来保存车辆使用手册、道路地图、手套和其他小物件等。

室内后视镜



室内后视镜可以在一定角度范围内任意调整。

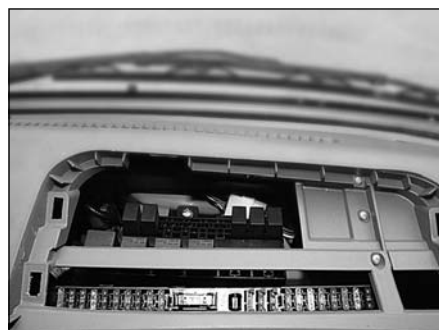
后视镜及下视镜



1. 补盲外后视镜
2. 右侧外后视镜
3. 广角外后视镜
4. 下视镜

驾驶员可根据身高、座椅调节的位置相应调节左右两侧的外后视镜各个镜头，并适当紧固以保证良好的视野范围，保障行车安全。

保险丝盒



保险丝盒位于仪表板右侧杂物盒上方。各电路均配置保险丝,您可以从保险丝盒盖上的“各挡保险功能示意图”中得知各保险丝的功能。

调换保险丝

1. 切断调换部分的开关。
2. 打开保险丝盒盖。
3. 根据保险丝位置，找出发生故障部件的保险丝。
4. 取出已坏的保险丝——可由烧坏的金属丝辨认。
5. 装上相同容量的新保险丝。
6. 盖上保险丝盒盖，用螺丝拧紧。

温馨提示

- 新装上的保险丝如在短期内即熔断，应对电器系统检查。
- 已熔断的保险丝不可再修复使用，否则将使电器系统受到严重损害。

收放机



收放机有收音机和 MP3 播放器两部分构成。具体操作详见所附《收放机使用说明书》。

防护装置

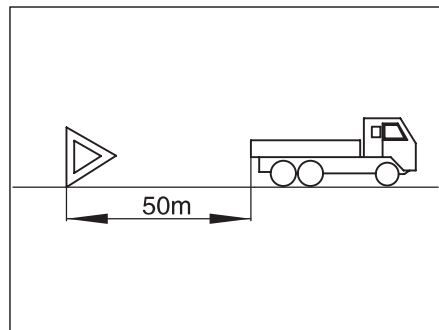


防护装置



根据法规要求，车辆安装有侧面及后下部防护装置。防护装置具体参数如本说明书附表所示。

三角警示牌



三角警示牌放于距停车车辆 50 米处，并能使后面行驶车辆的驾驶员易见的位置。

自卸举升操作

取力系统操作

车辆要处于比较平坦的位置。启动发动机,确认发动机正常工作,变速杆处于空档位置,分离离合器,按下取力开关,此时取力器接通,缓慢松开离合踏板,液压系统中的油泵便随之起动并开始工作。此时应注意不要猛轰油门。在需要油泵停止工作时,踏下离合踏板,按下取力开关,使该开关复位,取力器动力被切断,油泵停止工作,然后松开离合踏板。

车箱举升操作

在油泵处于工作状态下,将升降操纵手柄从中停位置转至举升位置,车箱即举升。车箱举升至最大高度时,应立即将升降操纵手柄转至中停位置,停止举升。车箱举升速度随发动机转速的提高而提高。车箱举升速度不宜太快,发动机转速不要超过2500r/min,以免油泵超速运转。

温馨提示

- 在倾倒粘度较大的货物时,车箱举升速度更应控制好,并在举升到一大半位置(约40°)时,将车箱短时间中停一下,以便货物倒出,前桥不至于大幅跳动。

车箱下降和复位操作

货物卸完后,应立即使车箱下降复原,将操纵手柄从中停位置转至下降位置,车箱逐渐下降,当车箱下降终了达到完全复位时,再将升降操纵手柄处于中停位置。

警告

- 车箱向下施加的力若挤压身体,可能造成严重受伤或死亡。
- 车箱下降时下方严禁站人。
- 在举起的车箱下从事任何工作必须支好安全撑杆。

结构与操作

车箱中停操作

车箱举升或下降的过程中,如果需要将车箱中停在某一位置,只需将升降操纵手柄由举升位转至中停位置即可。短时间中停可不切断取力器动力,若长时间中停,应将取力器动力断开,使油泵停止工作。

温馨提示

- 在任何情况下都禁止重载下降。
- 禁止在斜坡上操纵车箱举升,可能导致车辆翻车。
- 自卸举升机构和液压系统处于工作状态时,严禁车辆行驶。

动力转向系统-转向操纵系统

转向盘

为使用户操作更方便和舒适,本车转向盘在可调范围内,根据自身习惯可上下前后调整位置。

调整方法



将转向盘锁止杆向上抬起,转向盘可进行前后倾翻调整和上下轴向调整。调整转向盘至舒适的位置后,再将锁止杆向下扳,将转向柱锁住。

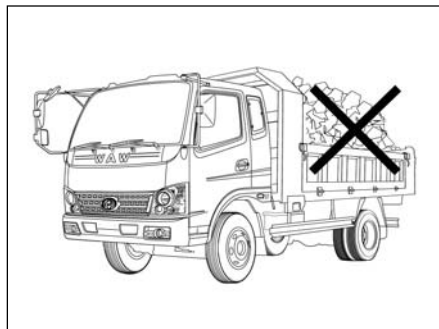
温馨提示

- 在调节转向操作机构之前,应确定车辆处于静止状态,并将驾驶员座椅置于最为舒适的位置。
- 严禁在车辆行驶过程中调整转向盘的位置。
- 调整完毕后,应及时锁固锁紧机构,确保车辆起步前转向操纵机构已锁止。

启动与驾驶

本章介绍了如何启动发动机、如何进行制动操作,以及有关新车走合、车辆坡道行驶及其它路面情况驾驶的重要知识。

新车磨合	3-2
规范操作	3-3
发动机启动	3-4
制动操作	3-4
停车	3-5
坡路驾驶	3-5
雾天驾驶	3-6
雨水路面驾驶	3-6
冰雪路面驾驶	3-6



磨合里程为 2500km。新车的磨合情况,对汽车的寿命、工作的可靠性和经济性有很大影响。接到新车后或大修后,尤其是发动机必须严格按照要求进行磨合,然后再投入使用。

1. 在磨合期最初的 200km 内,不得装载;1500km 内装载量不得超过额定载重量的 70%;1500km 后可以增加到额定载重量的 90%。

2. 整个磨合里程内都要选择平坦良好的路面行驶,严禁在山区行驶。

3. 发动机启动后,应进行适当的预热。但严禁长时间怠速运行,怠速时间不得超过 5 分钟。

4. 避免长时间的匀速运行。合理使用变速挡位,避免发动机超负荷。磨合期内(尤其在 1500km 内),各挡车速不得超过该挡最大车速的 65%,各挡车速限制如下:

爬行挡:不超过 5km/h

一档:不超过 7km/h

二挡:不超过 12km/h

三挡:不超过 20km/h

四挡:不超过 32km/h

五挡:不超过 45km/h

六挡:不超过 55km/h

倒挡:不超过 6km/h

5. 磨合期要特别注意发动机冷却液温度和机油压力,必须在规定的范围内。

6. 正确驾驶与操作:平稳地接合离合器,及时换挡;避免突然加速和急剧制动。

7. 增压发动机的车辆情况检查:增压器与进、排气管的连接情况,看是否漏气;新车启动前,必须通过增压器进油口,注入适量的清洁的发动机润滑油,以润滑增压器轴承。

8. 发动机在长时间高速或大负荷运转后,严禁突然熄火停车。行车完毕后,应让发动机保持怠速运转,待温度下降后方可熄火停车。

规范操作

温馨提示

- 启动时,切勿猛踏油门,以防机油压力骤然升高,而机油过稠,不能及时到达各零件的摩擦表面,使零件加速磨损。
- 在燃油箱或蓄电池附近,不要抽烟,以免产生火花和明火,引起燃烧或爆炸。
- 车辆仅由千斤顶顶起时,人员不要爬入车辆下面,一定要用汽车千斤顶或其它牢固的支柱支撑。
- 无论是在车辆上面或下面作业时,都必须使用护目镜,以防止受到落下或倒下的物件以及液体的溅及等。
- 本车载货行驶时不得熄火滑行,否则会使转向操纵沉重,易发生事故。

为了延长车辆寿命,并获得较高的经济效益,保障行车安全,操作时应注意如下事项:

1. 打开电源开关。
2. 确认变速器处于正确位置。
3. 发动机起动操作请参见发动机的起动规范部分。
4. 发动机温度较低时,不要过快地提高发动机转速,否则会加剧发动机运动部件的磨损。
5. 当制动系统气压达到并超过 650kPa 时,车辆方可起步。
6. 汽车重载时必须用一挡起步。
7. 避免油门全开起步以及紧急制动。油门全开起步会导致离合器损伤或不均匀的轮胎磨损。而紧急制动会加速轮胎和制动摩擦片的磨损。
8. 避免车辆调整时转急弯。
9. 不允许车辆超载运行,超载将会缩

短车辆的使用寿命。

10. 当利用机械设备装载货物时,应尽可能从低的位置倒入车箱,以免形成强行冲击,造成机件损坏。

11. 清洗汽车时,不要用水直冲发动机、变速器、后桥的通气塞,以免将水冲进内部影响润滑油性能。

12. 发动机运转过程中严禁关闭电源开关;但车辆到场停车后,一定要关闭电源开关,将电源总开关关闭。

13. 翻转驾驶室前,一定要检查驾驶室内是否有易倾倒的物器,若有一定要清理。

启动与驾驶

发动机启动

启动前,确认变速杆处于空挡位置,并检查是否拉起驻车制动手柄。

踩下离合踏板和油门踏板,同时转动钥匙启动发动机,发动机一旦启动,立即松开钥匙。待发动机运转平稳后,匀速松开离合踏板。冷启动时将预热开关按下停留约12~15秒,然后再启动发动机。

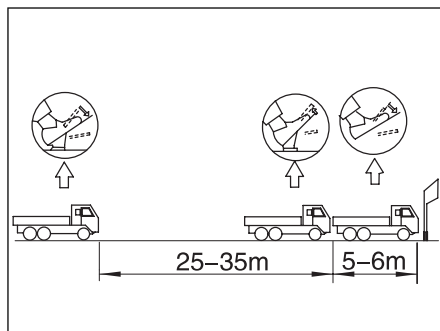
启动后注意检查机油压力和冷却液温度。

温馨提示

- 发动机最佳工作温度 85~95℃,过低或过高,均会造成发动机的损害或动力损失。当温度过高时,不可立即关闭发动机,应停车空运转一段时间,温度下降到 70℃后,方可熄灭发动机。
- 在封闭的场所启动发动机时,应注意防止一氧化碳中毒。
- 发动机启动后,要低速运转 3~5 分钟,待水温达到 60℃时,方可起步行驶,但不要过长时间急速运转。

- 不允许用明火直接烧烤发动机油底壳,以免造成机油碳化、机体损坏或造成火灾。
- 发动机在运转中,手、衣服和工具须远离运转中的风扇和发动机传动皮带。
- 刚行驶完毕的车辆,发动机、散热器、排气管道、助力转向液储存罐等的温度很高,因此须小心,切勿触摸。机油、冷却液的温度也同样很高。
- 如果发动机温度很高,则不要取下散热器盖或拧松放泄塞,以防止受到烫伤。
- 不要在发动机室中留下诸如纸张或薄片之类的易燃物体。
- 如果要在电动冷却风扇或散热器护栅板边上工作时,须确认已关闭点火开关。点火开关打开时,如果发动机冷却剂温度升高和(或)空调打开时,发动机电动冷却风扇将自动开始转动。

制动操作



要顺利使车辆停止,应按下述步骤操作制动踏板。

1. 预定停车地点前 25~35m,将制动踏板踏下 1/2~1/3。
2. 预定停车地点前 5~6m 时,开始渐渐放松踏板。
3. 要到停车地点前,轻轻踏下制动踏板,使车子完全停下。

停车

温馨提示

- 如果把制动踏板一直踩住不放，则车子会在短距离内冲击性的停止。
- 避免长时间地踩制动踏板，因为这样可能把贮气筒内的空气排出，造成车辆失去控制。
- 进行制动时，应使用脚制动器。
- 除了紧急情况以外，不宜使用紧急制动方法。特别是在雨天路面易滑的情况下，使用紧急制动极有可能发生侧滑等危险情况。
- 洗车或通过较深的水坑后，制动鼓中可能有水进入，使制动效能减低。此时，低速行驶一段距离，并轻踏几次制动踏板，让制动蹄片与制动鼓发生摩擦，使附着的水分受热蒸发，待制动效能恢复后，再转入正常行驶。

当离开无人看管的车辆时：

1. 拉起驻车制动手柄。
2. 当停放在上坡处时，将变速杆置于第一挡位置。当停放在下坡处时，将变速杆置于倒车挡位置。
3. 拧转启动开关钥匙至“LOCK”位置。
4. 取走钥匙。
5. 关闭所有的窗户并锁上所有的门。
6. 检查并确保灯已熄灭。
7. 如将车停放在斜坡上并且无人看管时，必须垫好车轮挡块。
8. 关闭电源总开关。

坡路驾驶

下长而陡的坡道时，应使用排气制动；也可利用发动机来制动，即将变速操纵杆放置在爬同样坡度的挡位上。当制动力不足时，可加用脚制动。

为了减小制动时的磨损和发热现象，在下长而陡的坡道之前，应先降低车速并换入低挡。

温馨提示

- 上坡时，若车速逐渐下降，应及时换入低挡。
- 下坡时，严禁空挡滑行。

启动与驾驶

雾天驾驶



点亮雾灯,低速行驶,注意道路中心线及前方行驶车辆的尾灯等标记。

如果雾特别重,应停止行驶,并把汽车停放在安全地点,同时打开遇险警报开关,使前后左右转向灯同时闪烁。

雨水路面驾驶



在雨水路面上行驶,应控制车速,最好不大于 35km/h。

在雨中行驶时,雨水可能会进入制动鼓而影响制动效果,因此,应不时轻踩制动踏板,以检查制动效果。避免急制动和急转弯,否则易引起侧滑甩尾现象而造成事故。

冰雪路面驾驶



在冰雪路面上行驶,请使用防滑链。

一定要降低车速,避免急加速和急制动。

严禁高速时急制动和急转弯,否则汽车易产生侧滑甩尾现象而造成事故。

调整与保养

为了延长汽车的使用寿命,确保行车安全,一定要对车辆进行细致的定期保养,本章节介绍一些常用的保养与调整方法,至于更详细的检查和调整以及零件更换,请就近与五征公司技术服务中心(站)联系。

检查与添加冷却液	4-2	更换轮胎	4-5
散热器排液	4-2	轮胎换位	4-6
油杯总成内制动液的检查	4-3	检查轮胎气压及胎面	4-7
离合操纵机构的调整	4-3	制动器的调整	4-7
离合操纵机构管路的排气	4-4	制动踏板行程的检查	4-8
主减速器油面的检查与更换	4-4	弹簧制动器的解除方法	4-8
前轮前束的调整	4-5	贮气筒放水	4-9
		添加燃油	4-9
		检查与更换动力转向液压油	4-9
		转向盘	4-10
		熔断丝	4-11
		灯泡更换	4-11
		辅助电源启动	4-13
		免维护蓄电池的检查与保养	4-14
		空气滤清器的保养	4-14
		轮毂轴承的保养	4-15

检查与添加冷却液



添加冷却液时，上水室应留出 20~30mm 的空间，以利于冷却液膨胀。如果低于此数值要求，则应添加冷却液。

冷却液的添加

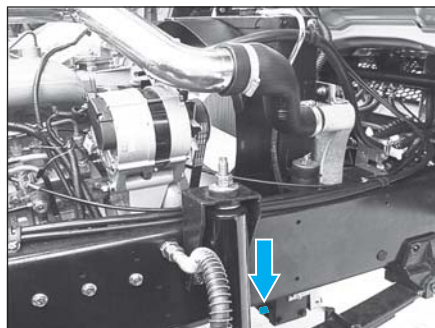
1. 打开压力盖，向加注口加注冷却液，同时打开暖风阀门，直到加不进为止。
2. 盖上压力盖后，启动发动机，运转约 5min 后，确认水温表的指针越过中央，手触摸散热器上水室感到热时停机。稍后打开

压力盖，如果液面下降，需再添加冷却液，直至运转前后液面无明显变化为止。

温馨提示

- 添加冷却液之前须检查发动机和散热器是否泄漏，如有应先修复。
- 正常使用时，若发动机过热，则应检查冷却液液面高度，如有必要须及时补加。

散热器排液



先打开散热器盖(发动机刚停止运转时，不可打开散热器盖，待机体冷却后再打开)，然后打开散热器放水开关，将冷却液放出。

温馨提示

- 冬季使用了防冻液而气温在 -35°C 以下时，收车后要放掉冷却液。
- 放冷却液时，应同时打开压力盖，才能放尽气缸体内的冷却液。冷却液放尽后，还应启动发动机怠速运转约 1min 后停机，以彻底放尽冷却液。

油杯总成内制动液的检查



当制动液的液面过低报警灯亮起时,检查油杯总成内的制动液液面是否在杯体上“MAX”(上限)和“MIN”(下限)之间。如果低于下限应添加制动液,否则检查制动器是否磨损或是电路是否有问题。

温馨提示

- 绝不可使用矿物油作为制动液,确认使用的是清洁的制动液。
- 不要让制动液接触到任何油漆表面,以免破坏漆膜。
- 要特别注意密封。
- 不要让污物或尘土进入贮油罐。

离合操纵机构的调整

离合器采用总泵和助力器的液压操纵系统。踏板调整方法:

1. 松开总泵推杆锁紧螺母,向活塞方向旋转推杆,当推杆碰到活塞后,将推杆退回1~2mm(1~2圈),拧紧锁紧螺母。
2. 调节离合分泵总成,向活塞方向旋转推杆,当拨叉将分离轴承压到分离指后,将推杆退回3~4mm。
3. 上述调整完成后,离合踏板自由行程为20~30mm。
4. 调整后,启动发动机,检查离合器工作的正确性。

温馨提示

- 离合踏板自由行程过小,可能会造成分离轴承早期磨损、离合器打滑;自由行程过大,可能会造成分离不彻底、离合器摩擦片早期磨损、变速器齿轮打齿。

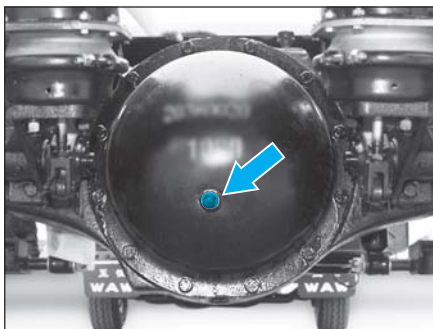
调整与保养

离合操纵机构管路的排气

当油杯总成内的液面很低或拆装管路后,空气进入液压系统,离合器就不能正常工作,必须把液压系统中的空气放掉。

1. 先将油杯总成中加满制动液。
2. 踏几下离合踏板,并保持在踏板行程的终点位置。
3. 拆下离合分泵总成的放气阀橡胶罩,旋松放气螺钉,使空气随制动液喷出。之后,迅速拧紧放气螺钉,缓慢放松踏板,按此法重复多次,直到放气螺钉处不出现气泡为止。
4. 调整离合分泵总成推杆长度,使之达到适合的踏板自由行程。

主减速器油面的检查与更换



初次更换: 新车走合 1500km。
正常检查: 每 5000km 保养时。
检查方法: 拧下油面检查孔螺塞,油面的高度以检查孔下缘为准,不足时添加。并检查通气塞的状况并清洗。

正常更换: 每 12,000km 保养时。

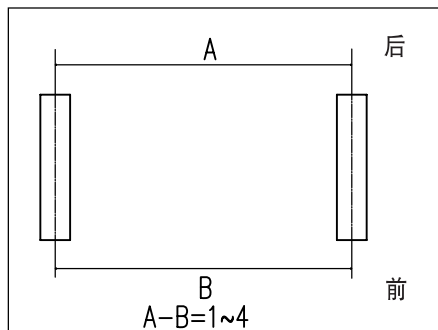
更换方法

在热车状态下更换主减速器润滑油。更换时,先拧下放油螺塞,放尽润滑油,清洁放油螺塞并复装,从加注孔加入新的润滑油至检查孔。

温馨提示

- 按要求加注润滑油,不允许使用普通齿轮油代替或混用,否则会使齿面迅速擦伤和磨损。
- 加油时不要让尘土或脏物进入主减速器内。应保持油面处于正常高度,过高或过低都将影响使用。
- 应始终保持通气塞畅通。

前轮前束的调整



每 12000km 保养时应检查调整前轮前束。本车前轮前束的推荐值为 1~4mm。

前轮前束的调整方法如下：

1. 将车辆停在平整场地上,顶起前轴,使车轮处于直线行驶位置。
2. 松开横拉杆上的卡箍螺栓,用管钳转动横拉杆即可调整出所需的前束数值。
3. 调整时可在左、右轮胎的胎面花纹中间作一记号,在前轴正前方测得 B 值,然后将记号转到正后方测得 A 值。
4. 前束即为 A、B 两值之差。调整好后将卡箍螺栓拧紧。

更换轮胎



拆卸轮胎

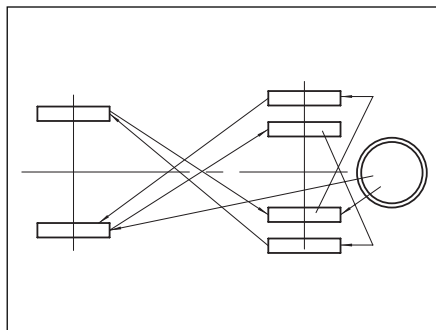
1. 将车辆停放在平坦的路面上,拉紧驻车制动手柄。接通危险警告闪光灯。
2. 拆卸前轮(后轮)时先用三角垫木塞住后轮(前轮)的前后。
3. 用随车工具中的车轮螺母套筒扳手拧松车轮螺母。
4. 用千斤顶顶起需要拆卸车轮的车轴一端,使车轮略为离地。
5. 拆卸车轮螺母,拆下车轮。

更换轮胎

安装轮胎

1. 用撬杆使轮胎的轮辋螺栓孔套进轮毂螺栓。
2. 将轮毂螺栓调整到位于螺栓孔中心位置时, 装上车轮螺母, 用车轮螺母套筒扳手将每一个车轮螺母拧至半锁状态。
3. 慢慢地将千斤顶下降到轮胎接触地面。
4. 对角线拧紧轮胎螺母, 分三次将螺母拧紧到规定力矩。

轮胎换位



每 8000km 保养时, 须按图示规定进行轮胎换位。

温馨提示

- 后桥双胎其两胎的外径差不得大于 12mm, 外径较小的轮胎装在内。
- 前轮应安装相同型号、均衡、磨损少的轮胎。
- 换位后, 轮胎的转动方向应与换位前相反。新轮胎必须成对使用。

- 同一车轴上必须安装同一种尺寸级别的轮胎。否则会引起制动跑偏、车身摆动和转向失去控制。
- 检查轮毂螺栓和车轮螺母的螺纹是否有划痕, 为安全起见, 当任何一方的螺纹损坏, 需成对更换, 因为另一方可能损伤。
- 检查车轮的轮辋, 如果有裂纹则应更换。
- 安装双胎时, 内侧轮胎和外侧轮胎的气门芯隔开, 以便充气。

检查轮胎气压及胎面

1. 用气压表检查各轮胎气压是否满足规定要求,不足时需充气。

2. 检查轮胎是否有异物挂在胎面上,将附在其上的异物去掉。

3. 检查胎面花纹的深度。如果深度小于 1.6mm (在高速公路上小于 2.4mm)时,轮胎就必须更换。测量时,沿轮胎圆周至少测量六个点。

用户不得随意改变车辆出厂时所配轮胎、备胎规格,轮胎充气压力按下表规定:

轮胎规格	5.50-13	6.00-13	6.00-14	6.50-16	7.00-16
充气压力 (kPa)	420-530		530	630	
轮胎规格	7.50-16	8.25-16	8.25-20	9.00-20	10.00-20
充气压力 (kPa)	630		800	700-770	740-810
轮胎规格	7.00R16	7.50R16	8.25R16	8.25R20	9.00R20
充气压力 (kPa)	670	770-810		830	900
轮胎规格	10.00R20				
充气压力 (kPa)	930				

轮胎使用注意事项:

应注意检查轮胎气压,定期对轮胎进行换位。注意清洗轮胎花纹间石子等杂质。最大设计车速大于 100km/h 的机动车的车轮动平衡要求:

车轮总成(轮胎、钢圈)在轮辋边缘的动不平衡量小于 50g;

车轮定位值:

用户不可以随意改变前轮定位参数(前轮外倾角、主销内倾角、主销后倾角用户无法改变),前轮前束一般为 1-6mm。

制动摩擦副的合理使用范围:

制动摩擦片表面(摩擦面)应高于铆钉顶端 0.5mm。

制动器的调整

正常检查:每行驶 8,000km。检查、调整制动器间隙 0.4-0.6mm。

制动器的调整方法 气刹

1.用梅花扳手套在蜗杆轴头部,旋转蜗杆轴,使摩擦片与制动鼓接触,然后反向旋转蜗杆轴 1/2 圈。此时制动鼓应能自由转动,不与任何零件擦碰。

2. 检查制动气室推杆行程应在 25 ± 5 mm 的范围内。

油刹

1.顶起车轮,使其离开地面。

2. 从位于制动器底板的前后两面的制动器调整孔取下橡皮塞。

3. 把螺丝刀插入调整孔内,拧转小齿轮,直到车轮被制动为止。

4.把调整器转回直至刚好能转动自如。

5.把橡皮塞重新装好。

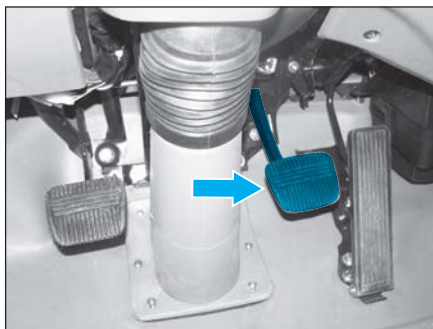
6.按照上述步骤调整其他车轮。

制动踏板行程的检查

温馨提示

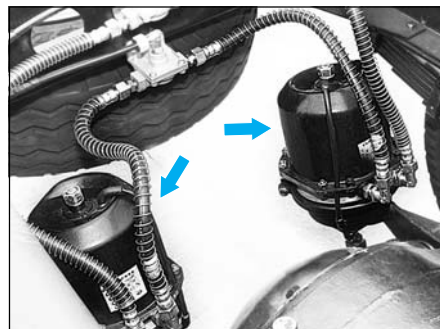
在调整后轮弹簧制动器时应注意以下几点：

- 严禁用拧动制动气室推杆连接叉的方法来改变推杆行程。
- 后制动器进行调整时，一定要将车停在平坦的地方，并保证贮气筒气压在700kPa 以上。
- 用三角垫木将车轮前后塞住，解除驻车制动后，才能调整后制动器间隙。



1. 轻踏制动踏板,检查其自由行程,正常值为 12~18mm。
2. 制动踏板踩到底应无发涩现象。
3. 踏板放松时应有排气声音。

弹簧制动器的解除方法

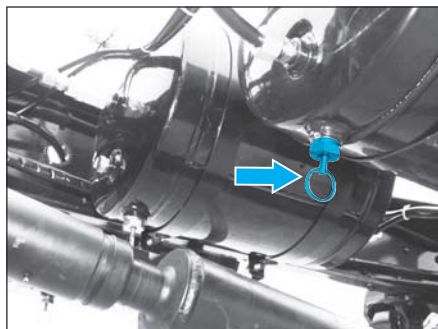


当弹簧制动器自动起作用,是由于弹簧制动气室的压力下降造成,首先要检查管路系统或阀类有无漏气之处,应及时加以修理。

弹簧制动器的解除方法如下：

用扳手顺逆时针方向拧松螺母，直到将解除螺栓全部旋转出来，弹簧制动器即可解除制动。

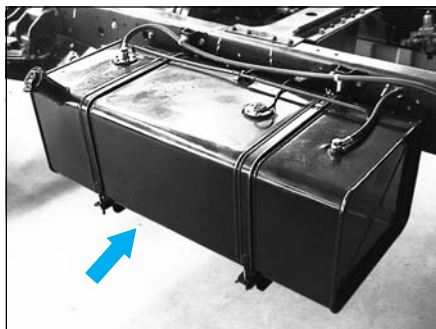
贮气筒放水



每日收车后必须进行贮气筒的放水，特别是湿贮气筒的放水。

向上推动贮气筒下面的放水阀即可放水。

添加燃油

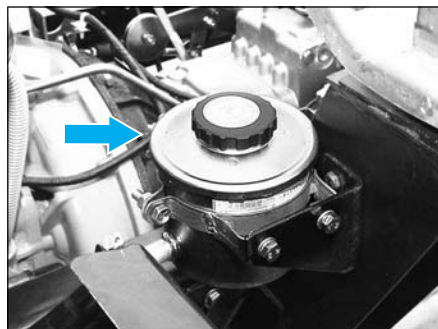


打开盖板,用钥匙打开油箱盖,加入规定标号的清洁燃油。

温馨提示

- 为保证油箱盖的使用寿命,请定期将油箱盖及锁的转动部分加润滑脂润滑。
- 不准许用户改动或加装燃油箱,不准许用户改动燃油管路。

检查与更换动力转向液压油



检查周期:每行驶 3,000km

首次更换: 4,000km

更换周期: 车辆每行驶 30,000km 应更换一次转向液压油,并对整个转向液压管路进行清洗,以保证动力转向系统的正常工作。

更换方法

1. 将汽车的后轮前、后用三角垫木塞住,变速器置空挡,用千斤顶将前轴顶起,使两边轮胎离地。

2. 打开转向储油罐盖,将转向器出油管接头拧下,以放出油路中的残油,左、右旋转转向盘数至极限位置数次,直至转向器出油口不再有油液流出为止。

3. 确认系统油液排放干净后,用柴油将整个油路清洗干净,并将转向器出油口螺栓及回油管还原、紧固。

4. 将转向储油罐中的滤清器拆下,并放入柴油中清洗,然后用压缩空气把滤清器内的灰尘吹掉。

5. 再次将滤清器放入柴油中清洗,直至完全洗净,并用压缩空气吹净滤清器上的柴油。

6. 将洗净的滤清器还原。

7. 向油罐中注入新油,在此过程中应怠速运转发动机,并左右旋转转向盘至极

限位置数次,直至油罐中油面不再下降且没气泡产生为止。

8. 补充油液不低于转向储油罐加油口标记处,拧紧油罐上盖。

温馨提示

- 向转向油罐中加注的转向助力油必须为本公司指定的助力转向油。
- 禁止发动机在运转时加注液压油。
- 发动机怠速运转同时,来回转动转向盘,有利于系统内空气的排出。
- 检查液面高度、添加油液时,须将转向储油罐表面的灰尘、污物除净,以免对转向液压系统造成污染。
- 检查油面时,发动机必须熄火。

转向盘

应把转向盘向左、向右个方向拧转到轮胎始动,以检查转向盘的游隙。标准游隙应在 0~50mm 范围内。这时,应在前轮正向前方的状态下沿着转向盘的外周测量其间隙。

此外,还要向前后左右摆动转向盘,以检查转向盘的安装间隙以及是否松动。驾驶车辆时,还要检查有无转向吃力、颤动、被拉向一边等现象。

温馨提示

- 如果发现转向机构零件游隙过大、松动以及其他异常现象时,应立即委托五征汽车经销商检查转向机构。

熔断丝

更换熔断丝时，需要确认所用的熔断丝的负荷。如果新换上的熔断丝很容易被烧断，则必须找出原因，并进行修理。若无法排除故障，请与最近的五征公司技术服务中心(站)联系。

温馨提示

- 绝不能使用普通导线或其它负荷的熔断丝代替使用。

灯泡更换

更换灯泡前，应先将该灯的开关切断。

不可用裸手指接触灯泡的玻璃部分。否则，当灯泡发热时，留在玻璃上的手指印会蒸发，潮气将驻留在映光上使之发暗。

必须用与原来同型号的灯泡。灯座上标有型号。

温馨提示

- 车上应购置一盒备用灯泡。

大灯(前照灯)



温馨提示

- 出厂前我们已经做过光束调整，请不要自行随意调整。如有需要，请到专业的维修点进行光束调整。

1. 拔下灯泡上接线器。
2. 取下盖帽。从保险杠及护板下面伸入手臂，进行操作。
3. 取下电源插座之后取下变光灯；内侧大灯防水罩应旋转一定角度后打开。
4. 打开压紧弹簧。方法：用手压住弹簧开口端，从锁钩外侧取出弹簧。取出旧灯泡后，对准三个槽，将新灯泡放入。
5. 最后按拆下灯泡的步骤反向重复一遍。

调整与保养

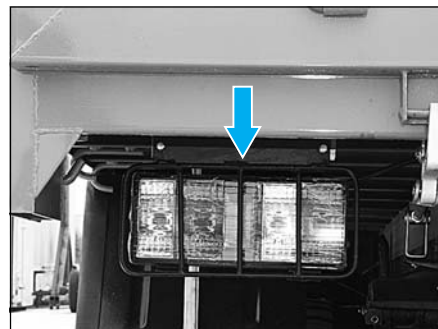
小灯(停车灯)、转向灯

1. 打开小灯灯罩。
2. 取下坏灯泡装上新灯泡。
3. 检查灯泡工作情况。
4. 如工作良好重新装好小灯灯罩。

雾灯

1. 拧下正面两侧的两个螺钉。
2. 取下雾灯灯罩。
3. 取出灯泡。
4. 装入新灯泡。
5. 按原来位置装好雾灯,固定可靠。
6. 检查灯光。

尾灯



1. 按下卡扣,打开后罩。
2. 按顺序找出有故障的灯泡。
3. 接上新灯泡并重新将灯座及后罩固定。

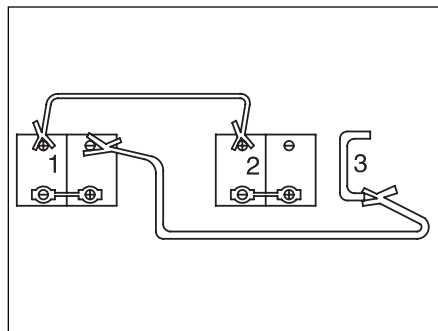
内顶灯

1. 用平口螺丝刀插入顶灯一侧的凹槽内小心将灯罩撬下。
2. 取出灯泡装入新灯泡。
3. 将灯罩对准两侧凹槽内稍用力按入灯罩即可。

牌照灯

1. 用十字花螺丝刀将灯罩两侧的螺钉拆下。
2. 取出灯泡装入新灯泡。
3. 将灯泡加紧片向内扳紧，使灯泡夹牢。
4. 将灯罩用两端螺钉固定好。

辅助电源启动



1. 有电蓄电池 2. 无电蓄电池 3. 车架

蓄电池无电，发动机启动困难，启动车辆可用辅助电源启动。

连接程序

1. 将装有良好蓄电池车辆的发动机熄火。
2. 将加力器电缆（红色）的一端接于无电蓄电池正极接线柱，另一端接到有电蓄电池的正极接线柱。将另一条加力器电缆（黑色）的一端接于良好蓄电池的负极接线柱，

另一端接到装有无电蓄电池的车辆底盘车架上,须尽量远离蓄电池。

3. 接好加力器电缆后,启动没电蓄电池的车辆发动机,如气温过低难以启动时,则先使正常车辆的发动机运转数分钟后,再启动无电蓄电池车辆的发动机。

4. 发动机启动后,按接线步骤相反程序拆卸电缆。

免维护蓄电池的检查与保养

1. 经常保持蓄电池的外部清洁,以防间接短路和电极接线柱腐蚀。

2. 经常检查蓄电池在车上的安装是否牢靠,电瓶接线柱与接线头的连接是否紧固。为防止接线柱氧化,通常应涂以保护剂(如黄油等)。

3. 经常检查蓄电池的电眼,根据蓄电池盖上的状态说明,辨别蓄电池的电量状态。

4. 在冬季或寒冷地区,尽量使蓄电池充足电,以防电解液密度降低而结冰,从而导致壳体破裂、极板弯曲和活性物质脱落等故障。

5. 正常使用的蓄电池,每月应拆下进行一次补充充电,新、旧蓄电池不允许混装使用。

6. 车辆长期不用时,可将蓄电池连接线任意一端拆卸下来,以避免蓄电池亏电。

空气滤清器的保养

保养周期:汽车每行驶 2000km 保养清洁一次。对于多尘地区或恶劣的使用环境,应适当地缩短滤芯的保养周期。

更换周期:每行驶 4000km。

安全滤芯的更换周期为一年。

换空气滤清器滤芯:

1. 将滤清器盖的蝶形螺母用手拧松,拿下端盖。

2. 拧下滤芯紧固螺母,拆下滤芯。

3. 用与拆卸相反的程序,将各部件安装好。

滤芯的清洁方法

用压缩空气,由内向外吹,加以清洁。

滤芯的检视方法

将照明灯点亮放入滤芯里面观察有无损伤、小孔。并检查垫圈有无损伤,如有异常,应予更换。

轮毂轴承的保养

温馨提示

- 确定好滤芯和叶片环的安装情况,否则将会吸入尘土,使发动机寿命大大缩短。
- 切不可用汽油或水洗刷滤芯。
- 清洁叶片环时,注意是否破损。
- 安装时,检查各密封圈。
- 汽车行驶时,严禁拆除空滤器。
- 要将滤芯及端盖螺母拧紧,并使端盖的密封圈安装正确。
- 用户购买滤芯时,应购买原厂生产的滤芯。切不可购买不合格的滤芯,易造成发动机非正常磨损。

每行驶 8000km,进行车轮轮毂轴承保养。

拆下车轮及制动鼓,将轮毂轴承及轮毂内腔清洗干净,将新润滑脂充满轴承内座圈与保持架滚子之间的空隙,并在轴承内外表面涂上较薄一层润滑脂即可装配。

前轮毂轴承的调整

1. 拧紧调整螺母,同时转动车轮,使轴承完全贴合。

2. 将调整螺母退回 1/4 圈左右,将定位销对准锁紧垫圈的孔,推入锁紧垫圈,装入锁片。

3. 拧紧锁紧螺母,并用锁片锁止螺母。

后轮毂轴承的调整

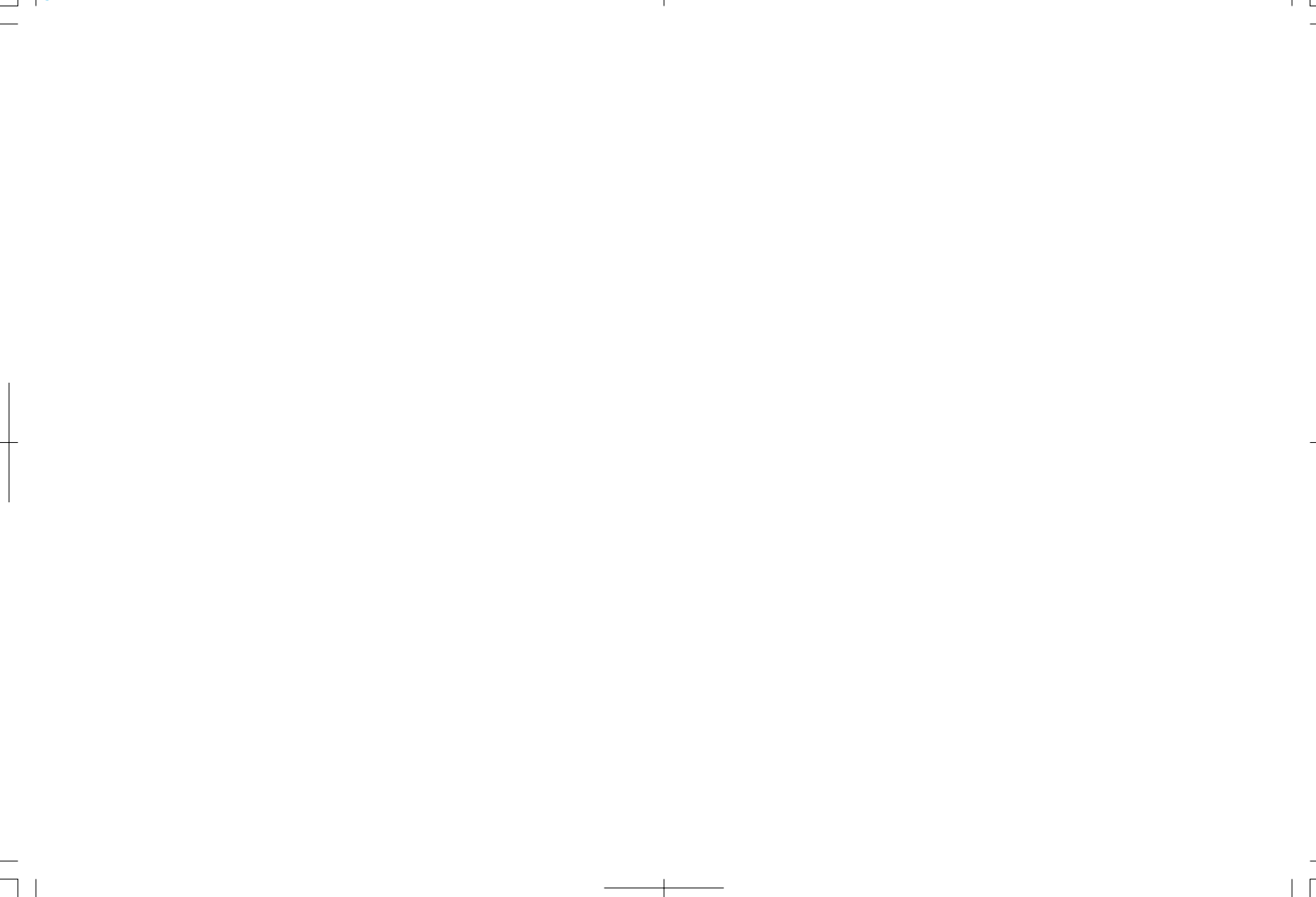
1. 拧紧调整螺母,转动车轮,使轴承处于正确位置,然后将调整螺母松退 1/4~1/3 圈。

2. 装上外油封的外壳、外油封和锁紧垫圈,将锁紧螺母拧紧。此时,轮毂及制动鼓总

成应能自由转动而无明显的轴向松动和摆动。

温馨提示

- 轮毂保养时应平顺地拆下或装上,以保证油封刃口不被破坏。
- 不要将油封外圈丢失。
- 在更换车轮轴承油封时,应在新油封的两个刃口涂薄层润滑脂。
- 轮毂轴承调整后,在汽车行驶 10km 内应注意轮毂轴承的温度,如有发热现象,说明拧得过紧,需重新调整。



定期维护

定期保养是维护车辆的最佳办法,可使您更安全、更经济、无故障地行车。

本章将介绍需要定期检查的项目及其检查方法。此外,还详细介绍了—些您自己可以完成的简易保养作业。定期保养表告诉您这些作业应在何时进行。

此定期保养表大致列出了为保障车辆无故障运行所必须进行的最低限度的保养项目。由于地区及气候的不同,也许需要追加—些保养内容。

检查保养期限	5-2
定期更换部件	5-10
加注润滑脂里程计划表	5-11
润滑部位图	5-12

定期维护

检查保养期限

本保养计划表所示的是第一个周期的检查保养项目和期限。第二个周期除不做走合保养外，均按第一个周期项目循环进行。

保养计划表中的符号含义如下：

1. A 表示总行驶里程($\times 1000\text{km}$)。
2. B 表示月份数字。
3. ★ 正常行驶保养项目。
4. ☆ 走合保养项目。
5. Δ 走合保养里程($1500\sim 2500\text{km}$)。

温馨提示

- 检查保养期限以行驶里程及月数表示。
- 行驶里程先到时，按行驶里程进行保养。月数先到时，按月数保养。
- 用户应根据保养部位和间隔里程或月份严格按保养规范进行保养。
- 若在检查、更换周期之前出现报警信号，则应及时清洁或更换。
- 用户在按照所规定的保养项目进行车辆保养时，应根据所在地区苛刻的使用条件，适当地缩短保养间隔里程，以保证您的车辆得到更加合理的维护和更好的可靠性，但决不可延长保养间隔里程。

发动机保养周期及保养内容

检查保养项目	A	△	4	8	12	16	20	24	28	32	36	40	44	48
	B		1	2	3	4	5	6	7	8	9	10	11	12
清洁发动机总成		☆	★	★	★	★	★	★	★	★	★	★	★	★
检查并调整皮带松紧度		☆	★	★	★	★	★	★	★	★	★	★	★	★
检查冷却液的泄漏现象		☆	★	★	★	★	★	★	★	★	★	★	★	★
检查发动机是否漏油		☆	★	★	★	★	★	★	★	★	★	★	★	★
检查润滑油的清洁度和剩余量		☆	★	★	★	★	★	★	★	★	★	★	★	★
检查燃油是否泄漏		☆	★	★	★	★	★	★	★	★	★	★	★	★
清除燃油滤清器的沉积物		☆	★	★	★	★	★	★	★	★	★	★	★	★
检查加速和减速性能及排气状况		☆	★	★	★	★	★	★	★	★	★	★	★	★
更换发动机润滑油		☆		★		★		★		★		★		★
更换机油滤清器总成		☆		★		★		★		★		★		★
检查和清洁空气滤清器滤芯		☆		★		★		★		★		★		★
更换燃油滤清器及油水分离器						★				★				★
更换燃油预滤器								★						★
检查、调整气阀间隙		☆						★						★
更换水滤器								★						★
紧固气缸盖和各类螺栓														★
更换空气滤清器滤芯														★
检查散热器是否工作正常														★
检查节温器的功能														★
清洁发动机冷却系														★
检查喷油器的喷射压力喷射正时														★
检查供油泵是否工作正常														★
检查气缸压缩压力														★

定期维护

离合器保养周期及保养内容

检查保养项目	A	△	4	8	12	16	20	24	28	32	36	40	44	48
	B		1	2	3	4	5	6	7	8	9	10	11	12
检查离合器工作状况是否正常		☆	★	★	★	★	★	★	★	★	★	★	★	★
检查离合踏板的自由行程		☆	★	★	★	★	★	★	★	★	★	★	★	★
检查离合操纵机构的管路是否有泄漏		☆	★	★	★	★	★	★	★	★	★	★	★	★
检查离合油杯内制动液面的高度		☆	★	★	★	★	★	★	★	★	★	★	★	★
更换制动液														★

制动系统保养周期及保养内容

检查保养项目	A	△	4	8	12	16	20	24	28	32	36	40	44	48
	B		1	2	3	4	5	6	7	8	9	10	11	12
检查变速器是否漏油		☆	★	★	★	★	★	★	★	★	★	★	★	★
清洁变速器及通气塞,检查油面		☆	★	★	★	★	★	★	★	★	★	★	★	★
更换变速器润滑油		☆						★						★
检查操纵机构是否失灵或损坏		☆						★						★
检查变速器各轴承的工作状况		☆												★
检查制动踏板自由行程		☆	★	★	★	★	★	★	★	★	★	★	★	★
检查行车及驻车制动效能		☆	★	★	★	★	★	★	★	★	★	★	★	★
检查空气管路、各阀是否漏气		☆	★	★	★	★	★	★	★	★	★	★	★	★
检查制动间隙		☆	★	★	★	★	★	★	★	★	★	★	★	★
检查制动底板的紧固情况		☆		★		★		★		★		★		★
检查制动蹄摩擦片的磨损情况								★						★
检查制动鼓磨损情况								★						★
检查空气压缩机的工作状况														★
检查空气干燥器的工作情况														★
检查和保养各阀总成														★

定期维护

转向系统保养周期及保养内容

检查保养项目	A	△	4	8	12	16	20	24	28	32	36	40	44	48
	B		1	2	3	4	5	6	7	8	9	10	11	12
检查转向器是否漏油		☆	★	★	★	★	★	★	★	★	★	★	★	★
检查方向盘的自由行程和工作		☆	★	★	★	★	★	★	★	★	★	★	★	★
检查各部件的联接、坚固情况		☆	★	★	★	★	★	★	★	★	★	★	★	★
检查转向横直拉杆各球头紧固		☆	★	★	★	★	★	★	★	★	★	★	★	★
检查转向机构和支架等的紧固		☆	★	★	★	★	★	★	★	★	★	★	★	★
检查转向器是否缺油			★	★	★	★	★	★	★	★	★	★	★	★
检查转向节臂及垂臂的紧固情况		☆			★			★			★			★
检查调整前轮前束		☆			★			★			★			★
更换液压油和油罐滤芯								★						★
检查转向器内部泄漏和齿轮间隙														★
检查前轮定位情况														★
检查、调整转向器														★
检查液压油泵工作是否正常														★

悬架系统保养周期及保养内容

检查保养项目	A	△	4	8	12	16	20	24	28	32	36	40	44	48
	B		1	2	3	4	5	6	7	8	9	10	11	12
检查钢板弹簧 U 型螺栓紧固情况		☆	★	★	★	★	★	★	★	★	★	★	★	★
检查钢板弹簧是否有损伤		☆	★	★	★	★	★	★	★	★	★	★	★	★
清洁前后钢板弹簧及减振器			★	★	★	★	★	★	★	★	★	★	★	★
满载时紧固钢板弹簧 U 形螺栓					★			★			★			★
检查减振器的损坏及松旷情况		☆						★						★
检查减振器的状况,必要时更换														★
检查弹簧卡箍有无松动和变形														★
检查左右板簧弯曲及限位装置														★

传动轴保养周期及保养内容

检查保养项目	A	△	4	8	12	16	20	24	28	32	36	40	44	48
	B		1	2	3	4	5	6	7	8	9	10	11	12
检查传动轴各连接部位是否松旷		☆	★	★	★	★	★	★	★	★	★	★	★	★
检查传动轴十字轴轴承是否松旷		☆	★	★	★	★	★	★	★	★	★	★	★	★
检查传动轴有无偏移		☆	★	★	★	★	★	★	★	★	★	★	★	★
检查传动轴花键磨损情况														★

定期维护

车桥及车轮保养周期及保养内容

检查保养项目	A	△	4	8	12	16	20	24	28	32	36	40	44	48
	B		1	2	3	4	5	6	7	8	9	10	11	12
检查前、后桥及车轮总成情况		☆	★	★	★	★	★	★	★	★	★	★	★	★
检查、添加后桥润滑油		☆	★	★	★	★	★	★	★	★	★	★	★	★
检查半轴螺栓和车轮螺母的紧固		☆	★	★	★	★	★	★	★	★	★	★	★	★
检查轮胎气压		☆	★	★	★	★	★	★	★	★	★	★	★	★
检查轮胎是否异常磨损			★	★	★	★	★	★	★	★	★	★	★	★
检查轮辋总成是否损伤和变形				★		★		★		★		★		★
检查、调整轮毂轴承间隙和润滑				★		★		★		★		★		★
更换后桥主减速器润滑油		☆						★						★
检查后桥主减速器及轴承														★

电器系统保养周期及保养内容

检查保养项目	A	△	4	8	12	16	20	24	28	32	36	40	44	48
	B		1	2	3	4	5	6	7	8	9	10	11	12
检查发电机发电效能		☆	★	★	★	★	★	★	★	★	★	★	★	★
检查蓄电池电解液液面(不足时添加)		☆	★	★	★	★	★	★	★	★	★	★	★	★
检查电气线路连接部件情况		☆	★	★	★	★	★	★	★	★	★	★	★	★
检查各灯、继电器的工作情况		☆	★	★	★	★	★	★	★	★	★	★	★	★
检查蓄电池电解液比重						★				★				★

其它保养周期及保养内容

检查保养项目	A	△	4	8	12	16	20	24	28	32	36	40	44	48
	B		1	2	3	4	5	6	7	8	9	10	11	12
检查车架各铆钉是否松动			★	★	★	★	★	★	★	★	★	★	★	★
检查倾翻锁定装置效能			★	★	★	★	★	★	★	★	★	★	★	★
检查驾驶室连接各处是否松动			★	★	★	★	★	★	★	★	★	★	★	★
检查、添加自卸举升机构液压油		☆	★	★	★	★	★	★	★	★	★	★	★	★
检查油缸、油泵的工作情况		☆	★	★	★	★	★	★	★	★	★	★	★	★
检查液压系统的泄漏及密封情况		☆	★	★	★	★	★	★	★	★	★	★	★	★
清洗贮油箱滤清器的滤网		☆		★		★		★		★		★		★
更换自卸举升机构液压油		☆			★			★			★			★
检查车箱纵、横梁和连接件					★			★			★			★

定期维护

定期更换部件

定期更换部件是指使用性能随时间推移而必然老化的零件,这些零件在通常的定期维修检查时,不能预测其性能是否能保证行车安全,所以必须用可靠的部件来更换,保证行车安全。

更换周期(年)	1	2	3	4	5	6	7	8	9	10	11	12
动力转向液压系统橡胶软管	★	★	★	★	★	★	★	★	★	★	★	★
制动系统各阀类的橡胶件	★	★	★	★	★	★	★	★	★	★	★	★
制动系统各橡胶软管	★	★	★	★	★	★	★	★	★	★	★	★
制动气室皮碗及密封圈	★	★	★	★	★	★	★	★	★	★	★	★
空气压缩机用橡胶软管	★	★	★	★	★	★	★	★	★	★	★	★
离合器操纵机构的离合软管		★		★		★		★		★		★
离合总泵的橡胶密封圈		★		★		★		★		★		★
液压举升系统的所有油管		★		★		★		★		★		★
燃油软管		★		★		★		★		★		★

加注润滑脂里程计划表

车辆各部位应定期加注润滑脂。加注前应先清洁润滑嘴及所需润滑部位,再加注润滑脂。加注后要擦去多余部分润滑脂,若装有油嘴盖,按原样盖好。下表为第一个周

期里程的保养润滑,以后仍需按此表的间隔里程或年份进行保养。

表中的符号含义如下:

A 表示总行驶里程($\times 1000\text{km}$)。

B 表示月份数字。

★ 正常行驶保养项目。

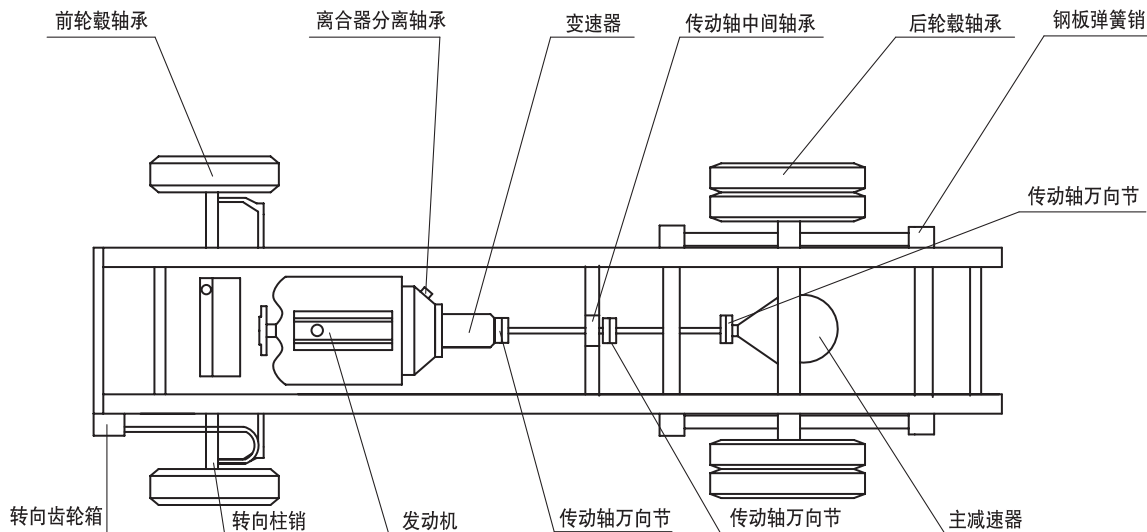
☆ 走合保养项目。

△ 走合保养里程(1500~2000km)。

检查保养项目	A	△	4	8	12	16	20	24	28	32	36	40	44	48
	B		1	2	3	4	5	6	7	8	9	10	11	12
转向横直拉杆球销		☆	★	★	★	★	★	★	★	★	★	★	★	★
转向节主销		☆	★	★	★	★	★	★	★	★	★	★	★	★
转向传动轴滑动叉及十字轴轴承		☆	★	★	★	★	★	★	★	★	★	★	★	★
前钢板弹簧吊耳销及支架销		☆	★	★	★	★	★	★	★	★	★	★	★	★
传动轴中间支承		☆	★	★	★	★	★	★	★	★	★	★	★	★
传动轴滑动叉及十字轴轴承		☆	★	★	★	★	★	★	★	★	★	★	★	★
前、后制动器调整臂		☆	★	★	★	★	★	★	★	★	★	★	★	★
车箱后板转轴		☆	★	★	★	★	★	★	★	★	★	★	★	★
油缸活塞杆头		☆	★	★	★	★	★	★	★	★	★	★	★	★
油缸支架		☆	★	★	★	★	★	★	★	★	★	★	★	★
车箱后板转轴		☆	★	★	★	★	★	★	★	★	★	★	★	★
车轮轮毂轴承		☆		★		★		★		★		★		★
驾驶室翻转锁止机构		☆			★			★			★			★
车门铰链		☆						★						★
发电机轴承														★
起动机轴承														★
车门锁、摇窗机构、里程表软轴														★

定期维护

润滑部位图



1. 变速器首次以 3000km 或 3 个月更换齿轮油,以后每 6000km 或 6 个月更换一次齿轮油。里程与时间以先到着为准。传动轴平均行驶 2000km 为十字轴及花键套管加注一次润滑脂。
2. 前桥、钢板销每个月或者 3000km 加注一次润滑脂。
3. 机械转向器齿轮油每 2 年或者 40000km 更换一次。动力转向器 3000km 以后及时更换油液和油罐滤芯,以后每行驶 25000km 更换一次。
4. 发动机部件保养周期见发动机说明书。
5. 后桥第一次保养 2000km,以后 10000km 保养一次。

维修调整数据

本章主要介绍了主要零部件的维修调整数据及进行维修调整时所有油品的牌号,方便您在进行整车检修时查找相关的数据。

底盘部分	6-2
紧固力矩	6-3
灯泡	6-4
容量数据	6-4
油品及润滑脂	6-5

维修调整数据

底盘部分

项 目(YA)	WL5820PD-9.38.001-02
后制动室推杆行程	57mm
后制动蹄片与制动鼓间隙	支撑销端为 0.2~0.4, 凸轮轴端为 0.4~0.6
后轮毂轴承调整后的拉力(在轮胎螺母处)	30~65N
主减速器总成调整后转动动力(后桥在连接凸缘螺栓孔处)	25~58.33N
主动齿轮轴承预紧负荷(后桥在连接凸缘螺栓孔处、包括油封阻力)	16.67~41.67N
主减速器主被动齿轮间隙	0.2~0.4mm
差速器齿轮间隙	0.1~0.4mm

项 目(YA)	WL5820PD-9B.29.001-02
前制动室推杆行程	50
前制动蹄片与制动鼓间隙	0.4~0.6mm
前轮毂轴承调整后的拉力(在轮胎螺母处)	20~55N

离合踏板自由行程	20~30
离合分泵总成推杆行程	18~20

紧固力矩

紧固部位	螺栓型号	力矩要求(N·m)
前轮胎螺母	M22×1.5	440~480
转向主销止推锁止螺母	M8×1	17~23
下节臂与球头销连接螺母	M16	180~220
横拉杆夹紧螺母	M10	30~35
直拉杆两端的球头销 紧固螺母	M16×1.5	180~220
前后气室固定螺母	M12×1.25	78~96
	M16×1.5	210~240
后轮胎螺母	M22×1.5	440~480
后制动底板紧固螺栓	M12×1.5	78~115
后桥主动齿轮轴承盖 紧固螺栓	M12×1.5	73~111
后桥差速器壳紧固螺栓	2402D-366	160~205
差速器轴承盖紧固螺栓	M18	250~298
主减速器被动齿轮与 差速器壳紧固螺栓	2402D-366-B	160~205
后桥主减速器壳固定螺栓	M14	122~185

紧固部位	螺栓型号	力矩要求(N·m)
后桥主减速器主动齿轮 凸缘叉锁紧螺母	M27	400~450
减振器与上支架固定螺母	M14×1	122~149
减振器与下销紧固螺母	M16×1	182~222
钢板弹簧销锁紧螺栓	M16×1.5	199~243
前、后钢板弹簧 U 形螺栓	M16×1.5	199~243
	M20×1.5	396~465
转向盘锁紧螺母	M14×1.5	60~100

维修调整数据

灯泡

位 置		型 号
前大灯	内侧	H1
	外侧	H1
雾灯	前	H3
	后	P21W
前组合灯	前转向信号灯	P21W
	前位灯	R10W
车侧转向信号灯		T4W
后组合灯	后转向信号灯	P21W
	制动/后位灯	P21/5W
倒车灯		P21W
牌照灯		C5W
后示廓灯		W5W
侧标志灯		T4W
室内顶灯		C5W
组合仪表警报指示灯		T1.4W
仪表照明灯		T1.4W

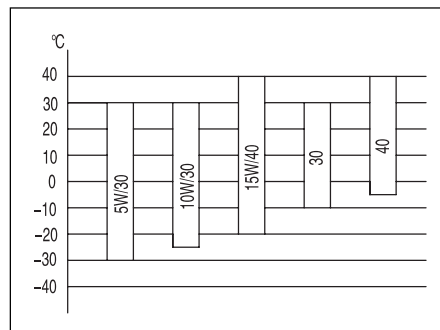
容量数据

加油部位		油品质量等级	加油量(L)
发 动 机	YN33PE-1	CF-4(含)级以上	9.5
	4D28TCI	CF-4(含)级以上	4.7
	CA4DC2-10E3	CF-4(含)级以上	7.5
	4DX23-110E3F	CF-4(含)级以上	7.0
	4DX23-130E3	CF-4(含)级以上	7.0
	YZ4DA6-30	CF-4(含)级以上	6.8
	YN38PE-1	CF-4(含)级以上	9.5
	YN38CR	CF-4(含)级以上	9.5
	后 桥	WL5820PD-9.38.001-02	硫磷型重负荷(GL-5)(夏季用85W/90,冬季用80W/90)
WL5820PD-9B.29.001-02			
动力转向器		6号液力传动油或8号液力传动油或N46抗磨液压油	

油品及润滑脂

发动机润滑油和转向器润滑油

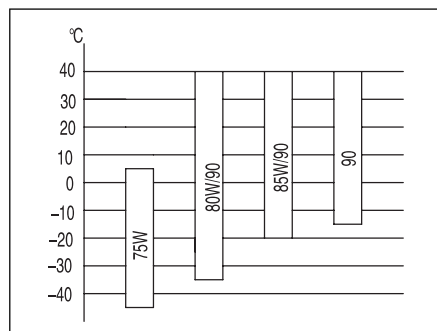
使用 15W/40 CF-4 级柴油机油,用户可以根据本地区的大气温度选择不同粘度级别的 CF 级润滑油,推荐使用的温度范围如图:



变速器润滑油

变速器使用 85W/90 手动变速器油,用户可根据本地区的大气温度选择不同粘度级别的 GL-4 级以上的车辆齿轮油代用。

推荐使用的温度范围如图:



燃油

使用 GB 19147 标准中所规定的合格品柴油,用户可以根据本地区的大气温度选择不同牌号的合格品柴油。

推荐使用温度范围:

5# 柴油: 适用于风险率在 10% 的最低气温在 8°C 以上地区使用。

0# 柴油: 适用于风险率在 10% 的最低气温在 4°C 以上地区使用。

-10# 柴油: 适用于风险率在 10% 的最低气温在 -5°C 以上地区使用。

-20# 柴油: 适用于风险率在 10% 的最低气温在 -14°C 以上地区使用。

-35# 柴油: 适用于风险率在 10% 的最低气温在 -29°C 以上地区使用。

-50# 柴油: 适用于风险率在 10% 的最低气温在 -44°C 以上地区使用。

维修调整数据

后桥润滑油

后桥推荐使用硫磷型重负荷(GL-5)车辆齿轮油，用户可根据本地区的大气温度，选择不同粘度级别的 GL-5 级以上的齿轮油。

润滑脂

轮毂和各润滑点用润滑脂推荐使用汽车通用锂基润滑脂。

油杯总成内的制动液

本系列车型长期使用五征专用制动液 7103-1。

冷却液型号

本系列车型长期使用-40号乙二醇型、长城FD-2A型、美孚不冻液等铝制散热器专用防冻防锈液。

温馨提示

- 特殊寒区使用的防冻液冰点应比当地最低环境温度低 10 ℃。
- 不同型号的防冻防锈液不能混用。
- 请务必使用专用的发动机防冻防锈液,绝对不允许使用井水、河水等硬水。

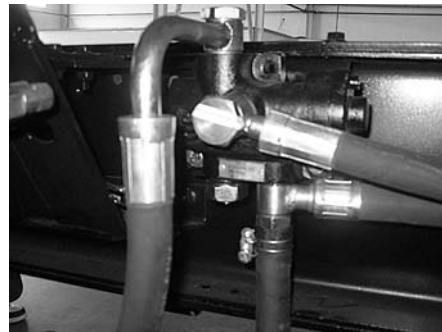
自卸举升液压油

除东北、西北等严寒地区冬季用低凝点液压油 L-HV32 GB/T11118.1 (使用范围不得低于-40℃),其余地区四季通用抗磨液压油 L-HM68 GB/T11118.1(使用范围不得低于-15℃)。

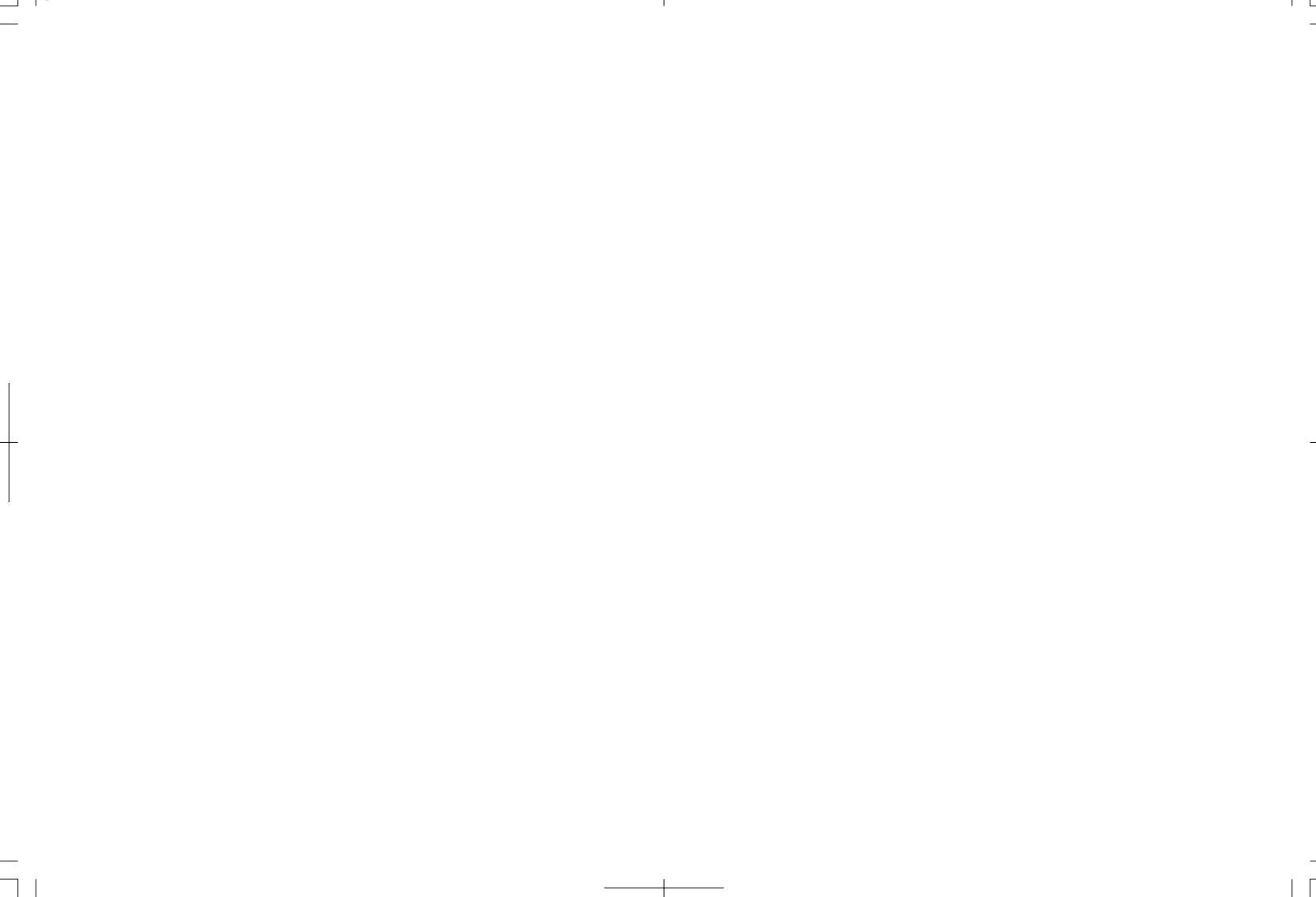
温馨提示

- 不同厂家生产的油严禁混用。
- 同一厂家不同型号油液严禁混用。
- 已使用过的机油中含有潜在的污染物,会引起诸如皮肤炎症和皮肤癌症等皮肤疾病。因此须注意,避免长期和经常接触这类油。可以用肥皂和清水清洗粘在皮肤上的机油。
- 不要将以用过的机油存放在小孩能拿到的地方。
- 由于制动液会损害眼睛并损坏油漆面,因此在加注制动液时须小心,如果液体溅入眼睛,须立即用清水冲洗,如果眼睛仍感到不适,应立即去医院检查。

(1) 分配器安全阀开启压力出厂时已进行标定并已做铅封,请勿擅自调整,如自行调整造成的车辆损坏不在三包范围内。



(2) 整车的承载能力经过严格的分析计算,请勿擅自增加钢板弹簧的片数或增加板簧片厚度,如自行调整造成的车辆损坏不在三包范围内。



故障分析与排除

本章介绍了一些您自己可以完成的简易故障排除的作业方法及保养方法。

本章的内容包括一些驾车人员驾车的时候经常经历的颇具普遍性的问题。并且告诉您在遇到这类问题时,如何做出正确的判断处理。

如果因故障您被困在路旁,也许您能够凭借这些知识再次将车辆发动。

发动机故障与排除	7-2
离合器故障与排除	7-2
变速器故障与排除	7-3
传动轴故障与排除	7-4
转向器故障与排除	7-4
后桥、悬挂故障与排除	7-6
电器系统故障与排除	7-7
液压系统故障与排除	7-9

故障分析与排除

发动机/离合器故障与排除

发动机故障与排除

发动机的常见故障与排除方法详见随车的《柴油机使用说明书》。

离合器故障与排除

可能出现的故障	原因分析	排除方法
离合器打滑	<ol style="list-style-type: none">1. 分离指与分离轴承无间隙;2. 摩擦片磨耗过大;3. 摩擦片上有油污;4. 离合器膜片弹簧失效。	<ol style="list-style-type: none">1. 调整离合分泵总成的推杆,保证在分离指与分离轴承端面有 3~4 毫米间隙;2. 更换摩擦片;3. 发动机后油封漏油,应检修并用汽油或肥皂水清洗油污;4. 更换弹簧。
离合器分离不彻底	<ol style="list-style-type: none">1. 分离指不在同一面上;2. 摩擦片翘曲变形;3. 分离器压盘歪斜。	<ol style="list-style-type: none">1. 应仔细调整分离指与分离轴承间隙一致;2. 更换摩擦片;3. 调整不平行度应不大于 0.2 毫米或者更换弹簧或压盘总成。

变速器故障与排除

可能出现的故障	原因分析	排除方法
跳挡(变速杆自动跳回空挡, 齿轮脱离啮合位置)	<ol style="list-style-type: none"> 1. 拨叉轴定位槽磨损严重或定位弹簧失效, 锁销弹簧过软; 2. 齿轮或齿套磨损严重, 沿齿长方向成锥形; 3. 轴承严重磨损松旷, 使轴承发生摆动或窜动; 4. 变速拨叉变形, 挂挡不到位。 	<ol style="list-style-type: none"> 1. 修复定位槽或更换失效零件, 弹簧下加垫; 2. 更换齿轮或齿套; 3. 更换轴承; 4. 修复变形拨叉或换件。
乱挡(变速杆不能挂入挡或挂入后不能退回空挡)	<ol style="list-style-type: none"> 1. 互锁装置使用过长, 磨损严重; 2. 变速杆球销松旷, 脱出或折断或变速拨叉; 3. 磨损或变形。 	<ol style="list-style-type: none"> 1. 更换失效零件; 2. 修复变形拨叉; 3. 调整变速换位拉杆。
箱内有敲击声或噪声变大	<ol style="list-style-type: none"> 1. 齿轮齿面, 端面有毛刺或过度磨损而松旷; 2. 缺油或油已污染。 	<ol style="list-style-type: none"> 1. 用细锉或砂纸修除毛刺或更换失效齿轮; 2. 加油或清洗更换新油。

故障分析与排除

传动轴/转向器故障与排除

传动轴故障与排除

可能出现的故障	原因分析	排除方法
万向节发出响声	<ol style="list-style-type: none">1. 过度磨损;2. 传动轴弯曲;3. 润滑脂缺少;4. 凸缘连接螺栓松动。	<ol style="list-style-type: none">1. 更换万向节;2. 更换传动轴;3. 加注润滑脂;4. 拧紧凸缘连接螺栓。

转向器故障与排除

可能出现的故障	原因分析	排除方法
方向沉重	<ol style="list-style-type: none">1. 转向器缺油或横直拉杆球销内缺润滑脂;2. 主销磨损变形或推力轴承磨损失效;3. 油路中混入空气;4. 轮胎气压不足。	<ol style="list-style-type: none">1. 检查并加注规定的润滑脂;2. 更换失效的零件或轴承;3. 排气并检查油面高度和管路接头等密封性;4. 充气。

转向器故障与排除

可能出现的故障	原因分析	排除方法
方向松旷，自由行程超量或齿轮摆动	<ol style="list-style-type: none"> 1. 转向器自由间隙调整不合适或啮合付磨损过量； 2. 轮毂轴承磨损严重或调整过松； 3. 横直拉杆球销磨损或松旷。 	<ol style="list-style-type: none"> 1. 调整转向器间隙螺栓并锁紧或者更换失效的零部件； 2. 调整松紧度,更换失效的轴承； 3. 检查调整或更换。
左右转向轻重不同	<ol style="list-style-type: none"> 1. 转阀对称性不好； 2. 控制阀有污物阻滞； 3. 转向器两边泄露大小不一； 4. 单腔存有空气。 	<ol style="list-style-type: none"> 1. 调整或更换阀总成； 2. 清洗控制阀； 3. 更换密封圈； 4. 排气。
抖动、发飘	<ol style="list-style-type: none"> 1. 油路中渗入空气； 2. 油罐油面过低,油泵吸入空气； 3. 转向系连接机构松旷或磨损严重； 4. 油泵流量小； 5. 转向器调整间隙大； 6. 转向器安装螺栓松动。 	<ol style="list-style-type: none"> 1. 检查并排气； 2. 检漏并加油、排气； 3. 检修连接机构或更换； 4. 调整或更换； 5. 调整间隙； 6. 紧固。

故障分析与排除

后桥、悬挂故障与排除

可能出现的故障	原因分析	排除方法
后桥发生异常响声	<ol style="list-style-type: none">1. 锥齿早期磨合或啮合间隙过大;2. 行星车轮轴过度磨损;3. 圆锥滚子轴承过度磨损;4. 齿轮油不足、过稀或污染。	<ol style="list-style-type: none">1. 更换失效的零件;2. 更换失效的零件;3. 更换失效的零件;4. 添加油或清洗后更换油。
钢板弹簧有响声或板簧副簧及前减振器早期失效	<ol style="list-style-type: none">1. 超载或偏载;2. 在不平路上车速过快;3. 钢板弹簧片间缺少石墨润滑脂而有响声。	<ol style="list-style-type: none">1. 不允许超载或偏载;2. 用低速通过凹凸路面;3. 拆卸清除污物并加注石墨润滑脂。
轮胎早期磨损失效	<ol style="list-style-type: none">1. 前束调整不当;2. 轮胎气压过低或超载;3. 没有按规定换位;4. 轮毂轴承过松。	<ol style="list-style-type: none">1. 按 3 ± 1.5 毫米调整前束;2. 按标准气压充气并限载;3. 定时按规定秩序换位;4. 调整轮毂轴承的松紧度。

电器系统故障与排除

可能出现的故障	原因分析	排除方法
电锁打开后各种仪表无反应	<ol style="list-style-type: none"> 1. 蓄电池火线或搭铁线接头松动或锈蚀接触不良; 2. 电锁开关接触不良或松动; 3. 保险丝断。 	<ol style="list-style-type: none"> 1. 清洁接头,用砂纸打磨除锈后紧固接头螺栓; 2. 检查并紧固; 3. 排除故障后装上同规格的保险丝。
开关打开灯不亮	<ol style="list-style-type: none"> 1. 开关接触不良或损坏; 2. 保险丝断; 3. 灯接头和搭铁线接触不良; 4. 灯泡损坏。 	<ol style="list-style-type: none"> 1. 检查或更新; 2. 排除故障后装新保险丝; 3. 检查并清洁,紧固接头; 4. 更换灯泡。
启动机不转	<ol style="list-style-type: none"> 1. 保险丝熔断; 2. 电源线或搭铁线松动; 3. 蓄电池充电不足或放电过度; 4. 启动机内部损坏。 	<ol style="list-style-type: none"> 1. 排除短路后更换同规格保险丝; 2. 清除污物锈蚀,拧紧接头; 3. 检查线路并对蓄电池车外充电; 4. 拆检或更换。
启动机转而无力的	<ol style="list-style-type: none"> 1. 蓄电池充电不足或放电过度; 2. 某项绕组开焊或线圈短路。 	<ol style="list-style-type: none"> 1. 检查线路并对蓄电池车外充电; 2. 拆检修理。

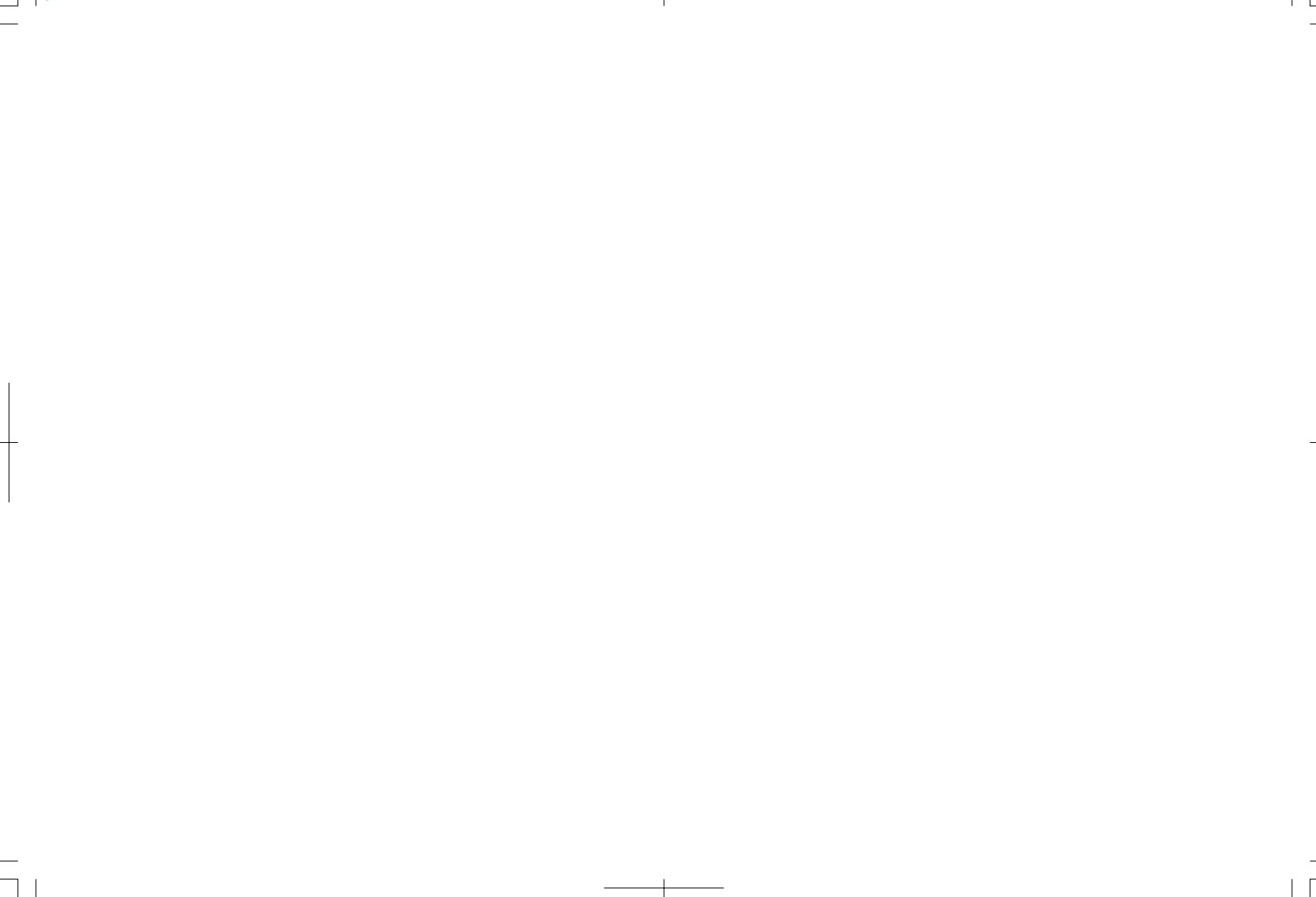
故障分析与排除

电器系统故障与排除

可能出现的故障	原因分析	排除方法
发电机不充电或电流很小	<ol style="list-style-type: none">1. 皮带过松;2. 线路接头松动或搭铁锈蚀;3. 调节器失效;4. 硅二极管开焊或失效。	<ol style="list-style-type: none">1. 调整皮带的松紧度;2. 检查线路接头,除锈、紧固;3. 检查调整或更换;4. 检查硅二极管。
发电机在运转时声音不正常	<ol style="list-style-type: none">1. 皮带过松;2. 轴承缺油而磨损;3. 磁极螺丝松动。	<ol style="list-style-type: none">1. 调整合适;2. 添加润滑脂或更换轴承;3. 拧紧螺栓。
蓄电池容量不足	<ol style="list-style-type: none">1. 极板活性物质脱落;2. 极板间短路;3. 导线接触不良。	<ol style="list-style-type: none">1. 更换极板;2. 清除沉淀物更换电解液;3. 检查并消除。

液压系统故障与排除

可能出现的故障	原因分析	排除方法
压力失常或无力	1、油泵吸空,油生泡沫; 2、系统内有空气; 3、油泵断面磨损,内部泄露; 4、气源压力不足,阀未完全打开; 5、油泵转速过低。	1、换用规定的液压油,并加足量; 2、排出空气; 3、修理油泵; 4、检查气路是否漏气; 5、轻踩油门,提高发动机转速。
油缸外部漏油	1、活塞杆碰伤,拉毛; 2、密封件损坏或损伤。	1、修复或更换活塞杆; 2、更换密封件。
油缸推力不足	1、内部泄露过大,压力达不到要求; 2、挡圈严重擦壁,甚至咬合。	1、更换密封圈,消除泄漏; 2、更换挡圈,调整套筒的同轴度。
举升无力或动作迟钝	1、空气入侵; 2、安全阀芯没有复位。	1、排出空气; 2、调整安全阀。



整车参数

本章中的图表标明了您的奥驰车的基本外形尺寸和质量参数等数据。

整车参数

整车参数

公告型号	FD3120P10K 工卸	FD3080P10K 工卸	FD3042P10K 工卸
驾驶室	奥驰 1800	奥驰 1800	奥驰 1800
准乘人数	3	2	3
发动机型号	4DX23-110E3(一汽 4102)\YZ4DA7-30(杨柴 4102)\YZ4DB3-30(杨柴 4105)	4DX23-130E3(锡柴 4102)/ YN38CR(云内 4102)	4DX23-110E3F, YZ4DA6-30, YN38PE-1
发动机最大净功率(kW)	81,90	85,95.5	81,82
额定功率/转速	83/2800,92/2400	88/3000,101/2800	83/2800,85/3000
额定扭矩/转速	315/1600,324/1800-2000,380/1500	350/1800-2100,380/1800-2000	315/1600,320/1800-2200,324/1800-2000
轮胎规格	8.25-20,8.25R20,8.25-16LT,8.25R16LT	8.25-16	7.50-16LT,7.50R16LT
板簧(非独立悬架)	1250/1460	1100/1350,1100/1550	1150/1500,1150/1300
前/后轮距 (mm)	前:1755 后:1665	前:1530 后:1600	前:1550 后:1605
轴距 (mm)	3250	3250	3250
整车尺寸(mm)	5960×2100,2200×2770	5700/5900×2180×2500	5700/5900×2110/2200×2480
货厢尺寸(mm)	3720×1880/1980×800/750	3450/3500/3650×2000×750	3445/3645×1900/2000×800/750
总质量 (kg)	11885	7960	4495
整备质量 (kg)	5200	3930	2720
载质量 (kg)	6490	3900	1580
轴荷 (kg)	4450/7435	2790/5170	1790/2705
排放水平	国三	国三	国三
整车燃料消耗量(按发动机对应)	此公告未申报油耗	此公告未申报油耗	此公告未申报油耗
最大设计车速(km/h)	75	75	90
最大爬坡度(%)	30	30	30

整车参数

公告型号	FD3040P10K 工卸	FD3042D10K 工卸
驾驶室	奥驰 1800	奥驰 1800
准乘人数	2	3
发动机型号	4DW93-84E3(一汽 490)/SD4BW60-3U(四达 490)/4D26(全柴 490)	4DX23-110E3F(一汽 4102)\YZ4DA6-30(杨柴 4102)\YN38PE-1(云内 4102)
发动机最大净功率(kW)	57.5, 62, 68	81, 82
额定功率/转速	60/3200, 67/3000, 70/3000	83/2800, 85/3000
额定扭矩/转速	215/2200, 220/1900-2100, 243/2000	315/1600, 320/1800-2200, 324/1800-2000
轮胎规格	7.50-16, 8.25-16LT	7.50-16LT, 7.50R16LT
板簧(非独立悬架)	1100/1000, 1100/1300, 1140/1280, 1140/1330, 1140/1380	1150/1250, 1150/1450
前/后轮距 (mm)	前:1530 后:1510, 1420	前:1560 后:1600
轴距 (mm)	3000/3250	3000
整车尺寸 (mm)	5520/5350/5650/5420/5720×2080/2100/1950 ×2330/2430	5400/5600×2100/2200×2480
货厢尺寸 (mm)	3250/3150/3450×1900/1750×750	3445/3645×1900/2000×750/800
总质量 (kg)	4490	4495
整备质量 (kg)	2710	2720
载质量 (kg)	1650	1580
轴荷 (kg)	1570/2920	1795/2700
排放水平	国三	国三
整车燃料消耗量(按发动机对应)	此公告未申报油耗	此公告未申报油耗
最大设计车速(km/h)	80	80
最大爬坡度 (%)	30	30

整车参数

整车参数

公告型号	FD3040D10K 工卸	FD3080P10K4	FD3121P10K4
驾驶室	奥驰 1800	奥驰 1800	奥驰 1800 排半
准乘人数	3	2;3	2;3
发动机型号	YN33PE-1(云内 4100)/4D28TCI(常柴 490/4L68)/4DC2-10E3(大柴 498)	4DW93-84E4 ; 4B2-95C40; YN33CRD2	4DX23-120E4 ; YN38CRD1 ; YZ4DA2-40
发动机最大净功率(kW)	69.5, 73, 76	62, 68, 70	88, 90, 81
额定功率/转速	72/3200, 76/3200, 80/3200	64/3000, 70/3200, 75/3200	90/2800, 95/3000, 83/2900
额定扭矩/转速	241/2200, 245/1900-2100, 265/1800-2200	220/(1900-2100), 240/2000, 265/(1600-2400)	343/(1800-2000), 365/(1600-2400), 320/1600
轮胎规格	7.50-16LT, 7.50R16LT	7.50-16LT , 7.50R16LT	8.25R20
板簧(非独立悬架)	1150/1250	8/8+7	8/12+7
前/后轮距 (mm)	前:1560 后:1600	前:1530 后:1420, 1510	前:1530 后:1600
轴距 (mm)	2800/3000	3000/3250	3250
整车尺寸(mm)	5200/5400×2100/2200×2480	长:5430,5510,5730 宽:1950,2100 高:2420	长:5760,5900 宽:2200 高:2480
货厢尺寸(mm)	3245/3445×1900/2000×750	长:3150,3250,3450 宽:1750,1900 高:750	长:3500,3640 宽:2000 高:750,800
总质量 (kg)	4495	8275	11875
整备质量 (kg)	2720	3380	3750
载质量 (kg)	1580	4765;4700	7995;7930
轴荷 (kg)	1795/2700	3310/4965	5345/6530
排放水平	国三	国四	国四
整车燃料消耗量(按发动机对应)	此公告未申报油耗	此公告未申报油耗	此公告未申报油耗
最大设计车速(km/h)	98	85	85
最大爬坡度(%)	30	30	30

整车参数

公告型号	FD3042P10K4	FD3142P10K4	FD3162P10K4
驾驶室	奥驰 1800 排半	奥驰 1800	奥驰 1800 排半
准乘人数	2;3	3	2;3
发动机型号	4DX23-120E4;YN38CRD1;YZ4DA2-40	4DX23-120E4;YN38CRD1;YZ4DA2-40	4DX23-120E4;YN38CRD1;YZ4DA2-40
发动机最大净功率(kW)	88,90,81	88,90,81	88,90,81
额定功率/转速	90/2800,95/3000,83/2900	90/2800,95/3000,83/2900	90/2800,95/3000,83/2900
额定扭矩/转速	343/(1800-2000),365/(1600-2400),320/1600	343/(1800-2000),365/(1600-2400),320/1600	343/(1800-2000),365/(1600-2400),320/1600
轮胎规格	7.50-16LT,7.50R16LT	8.25R20	9.00R20
板簧(非独立悬架)	8/10+7	8/10+7	8/10+7
前/后轮距(mm)	前:1770 后:1600	前:1770 后:1660	前:1770 后:1660
轴距(mm)	3250;3400	3250;3400	3250;3400
整车尺寸(mm)	长:5950,6150 宽:2300 高:2740,2800	长:5950,6150 宽:2300 高:2800	长:5950,6150 宽:2300 高:2800
货厢尺寸(mm)	长:3700,3900 宽:2080 高:800,750	长:3700,3900 宽:2080 高:800,750	长:3700,3900 宽:2080 高:800,750
总质量(kg)	4125	14055	15995
整备质量(kg)	2500	6700	7870
载质量(kg)	1495;1430	7225;7160	7995;7930
轴荷(kg)	1650/2475	5622/8433	5997/9998
排放水平	国四	国四	国四
整车燃料消耗量(按发动机对应)	此公告未申报油耗	此公告未申报油耗	此公告未申报油耗
最大设计车速(km/h)	81	81	81
最大爬坡度(%)	30	30	30

整车参数

整车参数

公告型号	FD3084MP10K4	FD3044MP10K4	FD3102P10K4
驾驶室	奥驰 1800	奥驰 1800 排半	奥驰 1800 排半
准乘人数	2;3	2;3	3
发动机型号	4DW93-84E4;4B2-95C40;YN33CRD2	4DW93-84E4;4B2-95C40;YN33CRD2	4DX23-120E4;YN38CRD1;YZ4DA2-40
发动机最大净功率(kW)	62,68,70	62,68,70	88,90,81
额定功率/转速	64/3000,70/3200,75/3200	64/3000,70/3200,75/3200	90/2800,95/3000,83/2900
额定扭矩/转速	220/(1900-2100),240/2000,265/(1600-2400)	220/(1900-2100),240/2000,265/(1600-2400)	343/(1800-2000),365/(1600-2400),320/1600
轮胎规格	7.50-16LT ,7.50R16LT	7.00-16LT,7.00R16LT ,7.50-16LT,7.50R16LT	8.25-16LT,8.25R16LT,8.25-20,8.25R20
板簧(非独立悬架)	7/8+8	7/8+8	8/10+7
前/后轮距 (mm)	前:1530 后:1510	前:1540 后:1510	前:1770 后:1660,1600
轴距 (mm)	3250	3250	3250,3400
整车尺寸(mm)	长:5945,6045 宽:2050,2100 高:2460	长:5945,5995 宽:2050,2100 高:2460,2420	长:5950,6150 宽:2300 高:2740,2800
货厢尺寸(mm)	长:3780,3860 宽:1900 高:400,500	长:3780,3860 宽:1900 高:400,500	长:3700,3900 宽:2080 高:800,750
总质量 (kg)	8125	4125	9995
整备质量 (kg)	3000	2500	5300
载质量 (kg)	4995;4930	1495;1430	4565;4500
轴荷 (kg)	3655/4470	1855/2270	3998/5997
排放水平	国四	国四	国四
整车燃料消耗量(按发动机对应)	此公告未申报油耗	15.4,15.2,15.4	23.2,23.5,23.0
最大设计车速(km/h)	90	90	81
最大爬坡度(%)	30	30	30

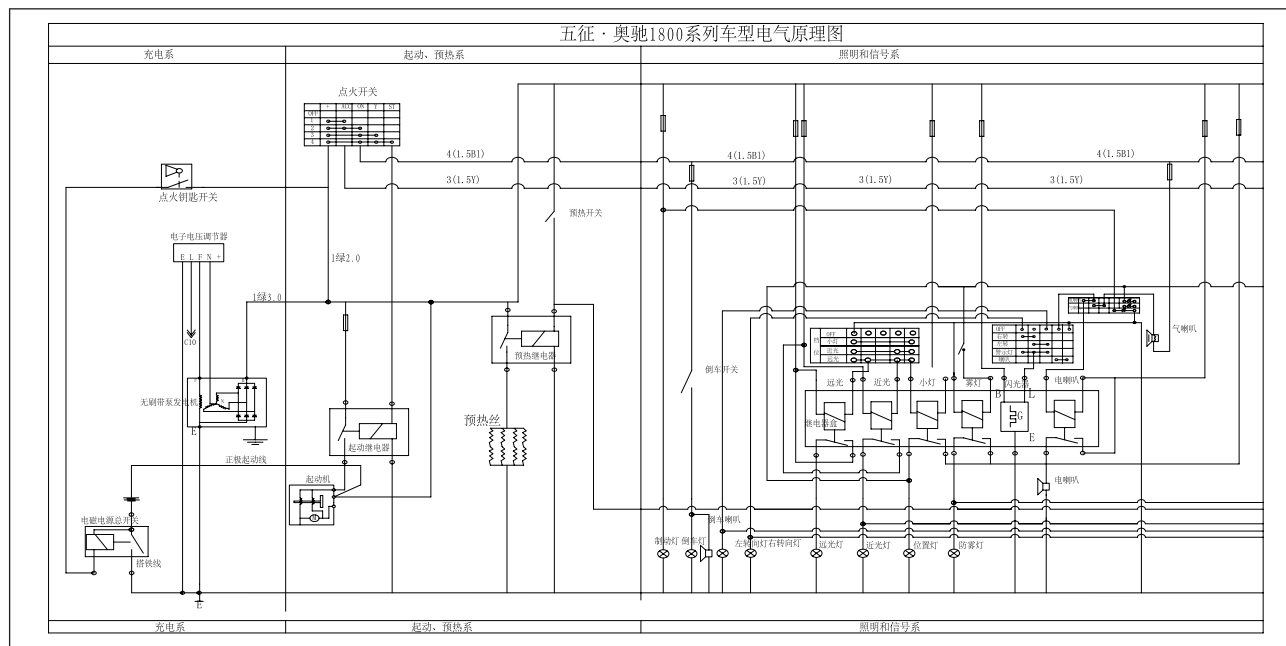
原理图

本章主要介绍本系列车型的主要系统原理图，为您车的维护、保养提供进一步的技术支持。

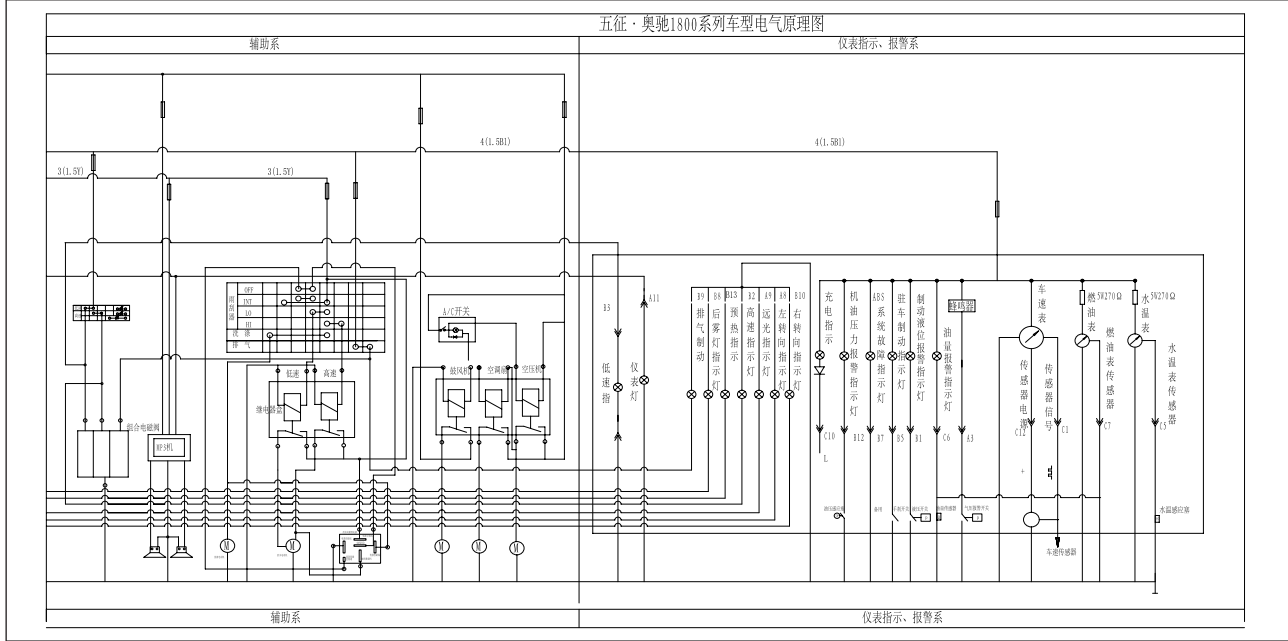
电器原理图	9-2
空调系统电器原理图	9-4
制动系统原理图-装干燥器(断气刹)	9-5
制动系统原理图(断气刹)	9-6
制动系统原理图-装干燥器(普通气刹)	9-7
制动系统原理图(普通气刹)	9-8
制动系统原理图(油刹)	9-9

原理图

电器原理图

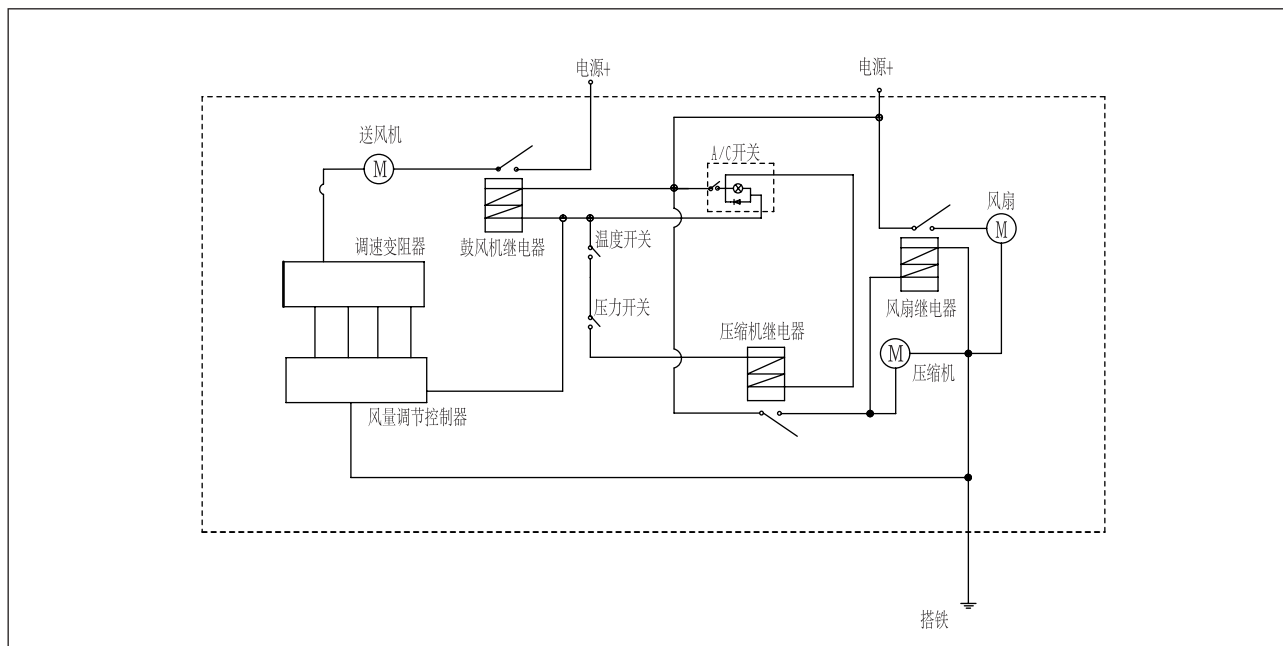


电器原理图

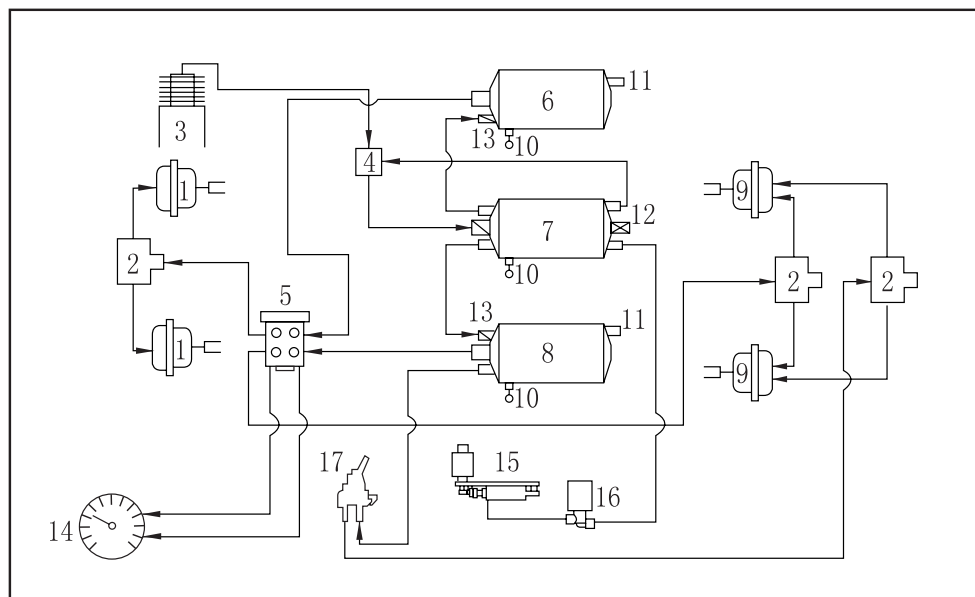


原理图

空调系统电器原理图



制动系统原理图-装干燥器(断气刹)



1. 前制动气室
2. 快放阀
3. 空压机

4. 干燥器
5. 双控制动阀
6. 前储气筒

7. 主出气筒
8. 后储气筒
9. 后制动气室

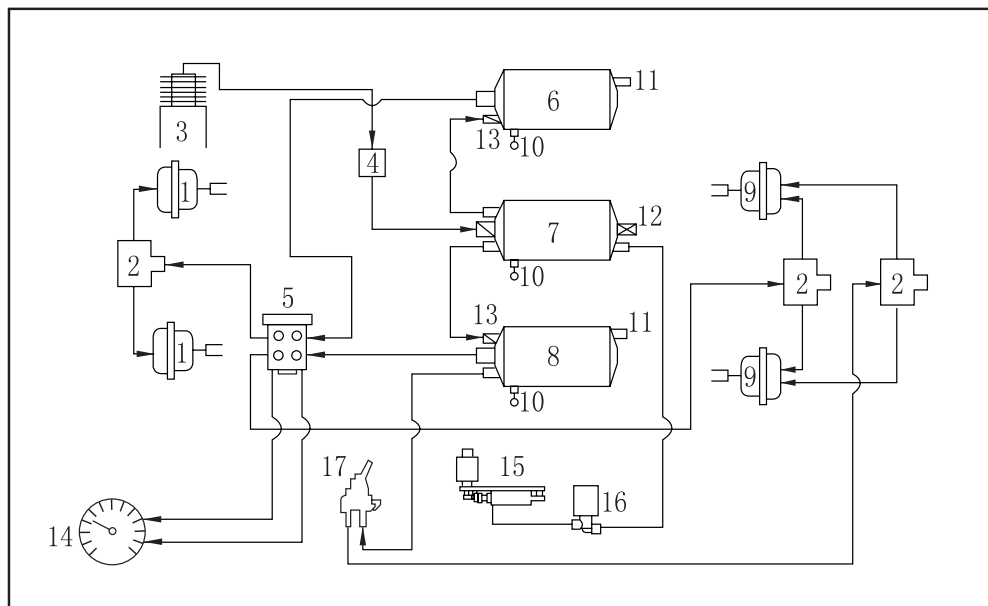
10. 放水阀
11. 压力传感器
12. 安全阀

13. 单向阀
14. 气压表
15. 排气缓速阀

16. 电磁阀
17. 手制动阀

原理图

制动系统原理图(断气刹)



1. 前制动气室
2. 快放阀
3. 空压机

4. 卸荷阀
5. 双控制动阀
6. 前储气筒

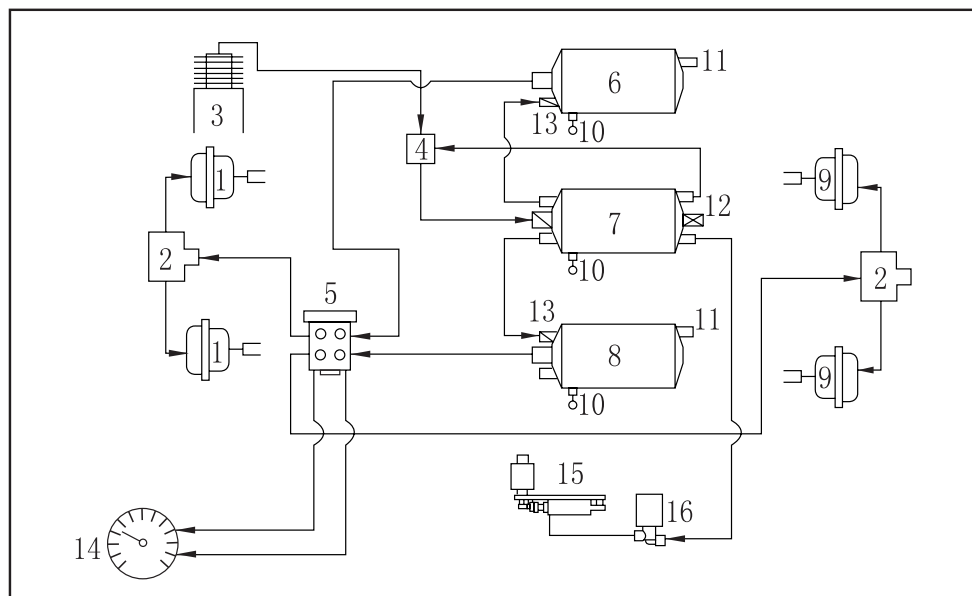
7. 主出气筒
8. 后储气筒
9. 后制动气室

10. 放水阀
11. 压力传感器
12. 安全阀

13. 单向阀
14. 气压表
15. 排气缓速阀

16. 电磁阀
17. 手制动阀

制动系统原理图-装干燥器(普通气刹)



1. 前制动气室
2. 快放阀
3. 空压机

4. 干燥器
5. 双控制动阀
6. 前储气筒

7. 主出气筒
8. 后储气筒
9. 后制动气室

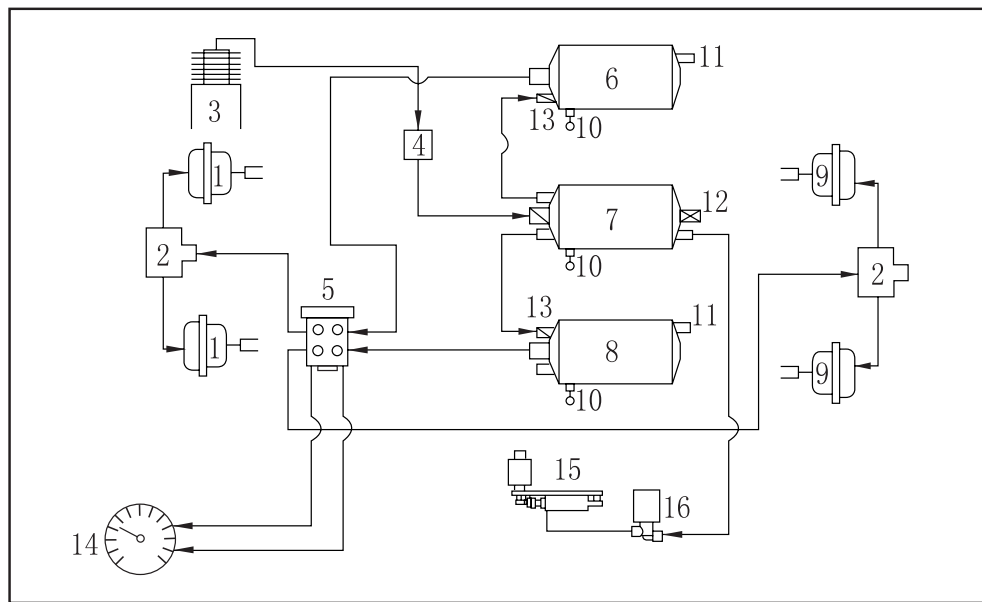
10. 放水阀
11. 压力传感器
12. 安全阀

13. 单向阀
14. 气压表
15. 排气缓速阀

16. 电磁阀

原理图

制动系统原理图(普通气刹)



1. 前制动气室
2. 快放阀
3. 空压机

4. 卸荷阀
5. 双控制动阀
6. 前储气筒

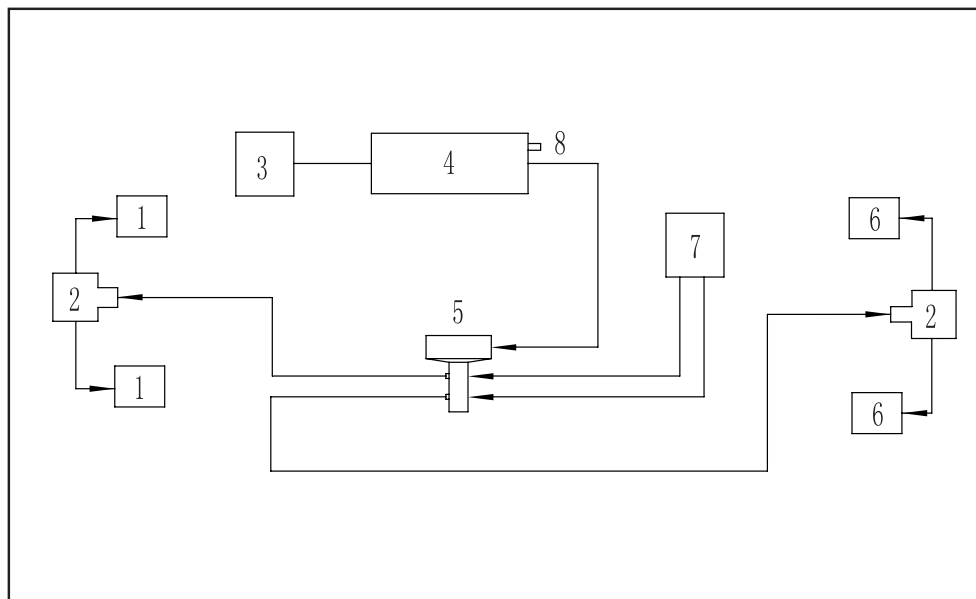
7. 主出气筒
8. 后储气筒
9. 后制动气室

10. 放水阀
11. 压力传感器
12. 安全阀

13. 单向阀
14. 气压表
15. 排气缓速阀

16. 电磁阀

制动系统原理图(油刹)



1. 前制动器
2. 制动三通
3. 真空泵

4. 真空罐
5. 真空制动总泵总成
6. 后制动器

7. 制动油杯
8. 传感器

附表

防护装置参数表

公告型号	驾驶室	侧面及后下部防护装置(尺寸单位 mm)
FD3080P10K4	奥驰 1800	后防护材料是 Q235A 钢板,用螺栓连接在车架上,断面尺寸 100×40,离地高度 400;侧防护材料是 Q235A 钢板,用螺栓连接在车架上
FD3121P10K4	奥驰 1800 排半	后防护材料是 Q235A 钢板,用螺栓连接在车架上,断面尺寸 100×40,离地高度 450;侧防护材料是 Q235A 钢板,用螺栓连接在车箱上
FD3042P10K 工卸	奥驰 1800	后防护材料是 Q235A 钢板,用螺栓连接在车架上,断面尺寸 100×40,离地高度 460;侧防护材料是 Q235A 钢板,用螺栓连接在车箱上
FD3042P10K4	奥驰 1800 排半	后防护材料是 Q235A 钢板,用螺栓连接在车架上,断面尺寸 100×40,离地高度 495;侧防护材料是 Q235A 钢板,用螺栓连接在车架上
FD3142P10K4	奥驰 1800	
FD3162P10K4	奥驰 1800 排半	
FD3102P10K4	奥驰 1800 排半	
FD3040P10K 工卸	奥驰 1800	
FD3040D10K 工卸	奥驰 1800	后防护材料是 Q235A 钢板,用螺栓连接在车架上,断面尺寸 100×50,离地高度 400,侧防护材料是 Q235A 钢板,用螺栓连接在车箱上
FD3042D10K 工卸	奥驰 1800	
FD3080P10K 工卸	奥驰 1800	后防护材料是 Q235A 钢板,用螺栓连接在车架上,断面尺寸 100×50,离地高度 410,侧防护材料是 Q235A 钢板,用螺栓连接在车箱上
FD3084MP10K4	奥驰 1800	后防护材料是 Q235A 钢板,用螺栓连接在车架上,断面尺寸 140×45,离地高度 320;侧防护材料是 Q235A 钢板,用螺栓连接在车箱上
FD3044MP10K4	奥驰 1800 排半	